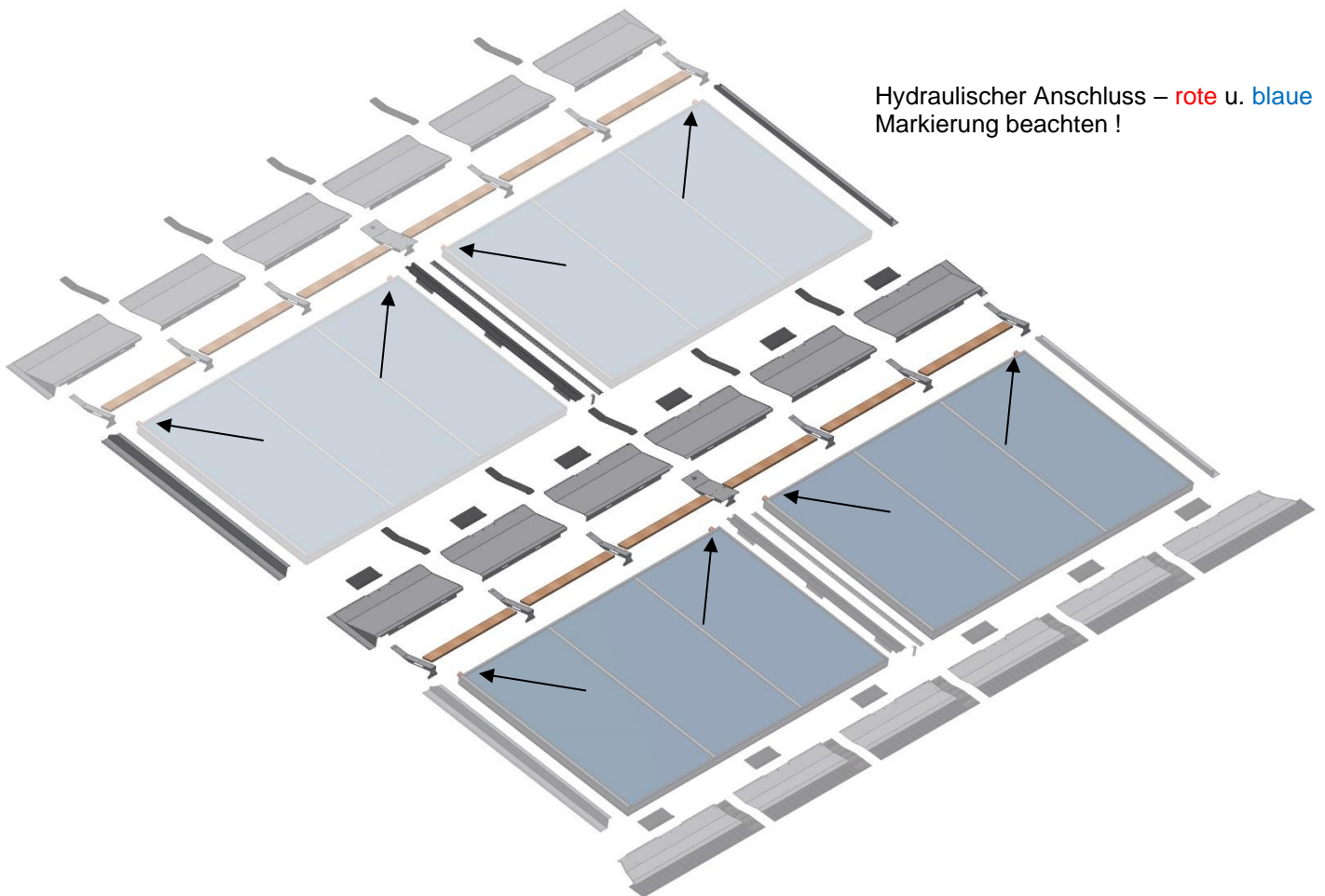


DE

## Montageanleitung Blecheinfassung für gevoSol S und gigaSol - mehrreihig

EN

## Assembling manual flashing for gevoSol S and gigaSol - multi row

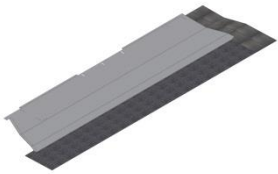




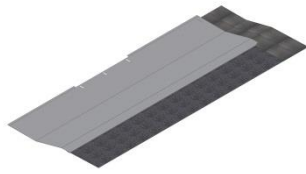
# Montageanleitung Blecheinfassung für gevoSol S und gigaSol - mehrreihig

Assembling-manual flashing  
for gevoSol S and gigaSol - multi row

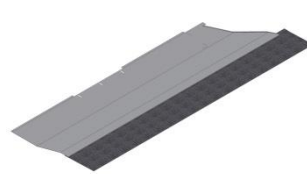
## Übersicht Einzelteile:



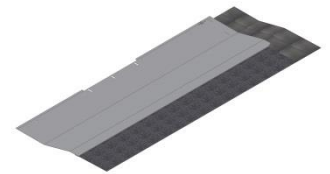
21711\_Traufblech links



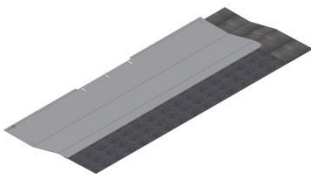
21712\_Traufblech Mitte



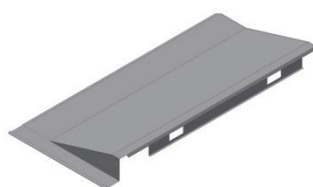
21713\_Traufblech rechts



21716\_Traufblech Mitte links +30



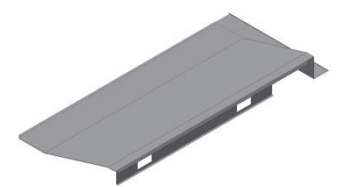
21717\_Traufblech Mitte rechts +30



21761\_Firstblech links



21762\_Firstblech Mitte



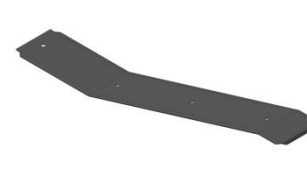
21761\_Firstblech rechts



21766\_Firstblech Mitte links +30



21767\_Firstblech Mitte rechts +30



21770\_Firstblech Verbinder



21780\_Stützblech schmal



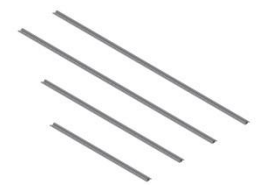
21801-841\_Seitenteile links



21803-843\_Seitenteile rechts



21810-840\_Zwischenbleche



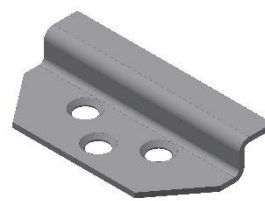
21815-845\_Schiene "Mitte"



21832\_Zierblende "unten"



21850\_Kollektoranschlag



21898\_Kollektorklemme



21899\_Holzbrett 1040x115x17mm

# Montageanleitung Blecheinfassung für gevoSol S und gigaSol - mehrreihig

## Assembling-manual flashing for gevoSol S and gigaSol - multi row



21791\_Firstblech doho links



21792\_Firstblech doho mitte



21793\_Firstblech doho rechts



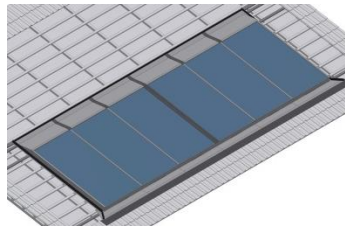
21796\_Firstblech doho mitte links +30



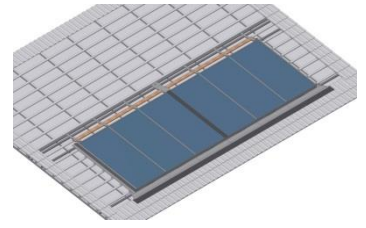
21797\_Firstblech doho mitte rechts +30



21783\_Stützblech breit (+30)



Kehldichtkeile



zusätzliche Dachlatten bauseits !

Aufdeckmaße – mehrreihig BH 2080 / Cover measurements – multi row BH 2080										
Anzahl nebeneinander Number of panels	1	2	3	4	5	6	7	8	9	10
ohne Einfassung HxB [mm] = 4510 x without flashing gigaSol / gevoSol 49 S	2320	4670	7020	9370	11720	14070	16420	18770	21120	23470
ohne Einfassung HxB [mm] = 4510 x without flashing gigaSol / gevoSol 72 S	3470	6970	10470	13970	17470	20970	24470	-	-	-
ohne Einfassung HxB [mm] = 4510 x without flashing gigaSol / gevoSol 96 S	4620	9270	13920	18570	23220	-	-	-	-	-
ohne Einfassung HxB [mm] = 4510 x without flashing gigaSol / gevoSol 120 S	5770	11570	17370	23170	-	-	-	-	-	-
mit Einfassung HxB [mm] = 5360 x with flashing gigaSol / gevoSol 49 S	2500	4850	7200	9550	11900	14250	16600	18950	21300	23650
mit Einfassung HxB [mm] = 5360 x with flashing gigaSol / gevoSol 72 S	3650	7150	10650	14150	17650	21150	24650	-	-	-
mit Einfassung HxB [mm] = 5360 x with flashing gigaSol / gevoSol 96 S	4800	9450	14100	18750	23400	-	-	-	-	-
mit Einfassung HxB [mm] = 5360 x with flashing gigaSol / gevoSol 120 S	5950	11750	17550	23350	-	-	-	-	-	-

**Beispiel 1:** 2 Reihen gevoSol 120 u. gevoSol 96 nebeneinander – B<sub>1</sub> = 5770, B<sub>2</sub> = 4620

Gesamtbreite = 90 + 5770 + 30 + 4620 + 90 = 10.600 mm (mit Blech-Einfassung)

Gesamthöhe = 2080 + 350 + 2080 + 850 = 5360 mm (mit Blech-Einfassung)

**Beispiel 2:** gigaSol 49 u. gigaSol 49 übereinander – B<sub>1</sub> = 2320, B<sub>2</sub> = 2320

Gesamtbreite = 90 + 2320 + 30 + 2320 + 90 = 4850 mm (mit Blech-Einfassung)

Gesamthöhe = 2080 + 350 + 2080 + 850 = 5360 mm (mit Blech-Einfassung)

# Montageanleitung Blecheinfassung für gevoSol S und gigaSol - mehrreihig

## Assembling-manual flashing for gevoSol S and gigaSol - multi row

### Aufdeckmaße – mehrreihig BH 1500 / Cover measurements – multi row BH 1500

Anzahl nebeneinander Number of panels	1	2	3	4	5	6	7	8	9	10
ohne Einfassung HxB [mm] = 3350 x without flashing gigaSol 35M	2320	4670	7020	9370	11720	14070	16420	18770	21120	23470
ohne Einfassung HxB [mm] = 3350 x without flashing gigaSol 52M	3470	6970	10470	13970	17470	20970	24470	-	-	-
ohne Einfassung HxB [mm] = 3350 x without flashing gigaSol 69M	4620	9270	13920	18570	23220	-	-	-	-	-
ohne Einfassung HxB [mm] = 3350 x without flashing gigaSol 86M	5770	11570	17370	23170	-	-	-	-	-	-
mit Einfassung HxB [mm] = 4200 x with flashing gigaSol 35M	2500	4850	7200	9550	11900	14250	16600	18950	21300	23650
mit Einfassung HxB [mm] = 4200 x with flashing gigaSol 52M	3650	7150	10650	14150	17650	21150	24650	-	-	-
mit Einfassung HxB [mm] = 4200 x with flashing gigaSol 69M	4800	9450	14100	18750	23400	-	-	-	-	-
mit Einfassung HxB [mm] = 4200 x with flashing gigaSol 86M	5950	11750	17550	23350	-	-	-	-	-	-

**Beispiel:** 2 Reihen gigaSol 86M u. gigaSol 69M nebeneinander –  $B_1 = 5770$ ,  $B_2 = 4620$   
 Gesamtbreite =  $90 + 5770 + 30 + 4620 + 90 = 10.600$  mm (mit Blech-Einfassung)  
 Gesamthöhe =  $1500 + 350 + 1500 + 850 = 4200$  mm (mit Blech-Einfassung)

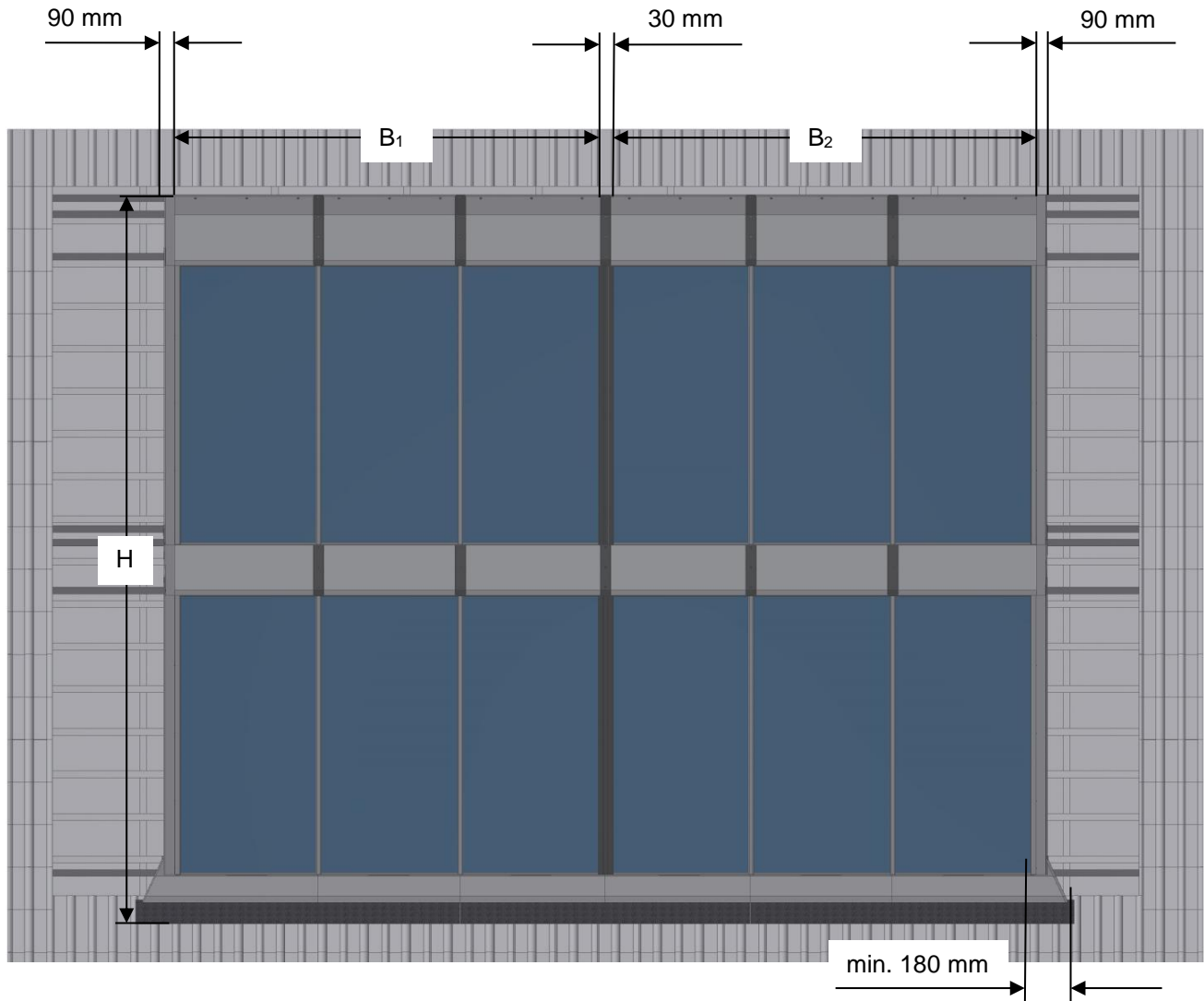
### Aufdeckmaße – mehrreihig BH 1050 / Cover measurements – multi row BH 1050

Anzahl nebeneinander Number of panels	1	2	3	4	5	6	7	8	9	10
ohne Einfassung HxB [mm] = 2450 x without flashing gigaSol 24H	2320	4670	7020	9370	11720	14070	16420	18770	21120	23470
ohne Einfassung HxB [mm] = 2450 x without flashing gigaSol 36H	3470	6970	10470	13970	17470	20970	24470	-	-	-
ohne Einfassung HxB [mm] = 2450 x without flashing gigaSol 49H	4620	9270	13920	18570	23220	-	-	-	-	-
ohne Einfassung HxB [mm] = 2450 x without flashing gigaSol 60H	5770	11570	17370	23170	-	-	-	-	-	-
mit Einfassung HxB [mm] = 3300 x with flashing gigaSol 24H	2500	4850	7200	9550	11900	14250	16600	18950	21300	23650
mit Einfassung HxB [mm] = 3300 x with flashing gigaSol 36H	3650	7150	10650	14150	17650	21150	24650	-	-	-
mit Einfassung HxB [mm] = 3300 x with flashing gigaSol 49H	4800	9450	14100	18750	23400	-	-	-	-	-
mit Einfassung HxB [mm] = 3300 x with flashing gigaSol 60H	5950	11750	17550	23350	-	-	-	-	-	-

**Beispiel:** 2 Reihen gigaSol 60H u. gigaSol 49H nebeneinander –  $B_1 = 5770$ ,  $B_2 = 4620$   
 Gesamtbreite =  $90 + 5770 + 30 + 4620 + 90 = 10.600$  mm (mit Blech-Einfassung)  
 Gesamthöhe =  $1050 + 350 + 1050 + 850 = 3300$  mm (mit Blech-Einfassung)

# Montageanleitung Blecheinfassung für gevoSol S und gigaSol - mehrreihig

Assembling-manual flashing  
for gevoSol S and gigaSol - multi row

**WICHTIGER HINWEIS:**

Die Blecheinfassung ist ab einer Dachneigung von 23°-75° geeignet – abweichende Dachneigungen sind nicht zulässig !

**IMPORTANT NOTE:**

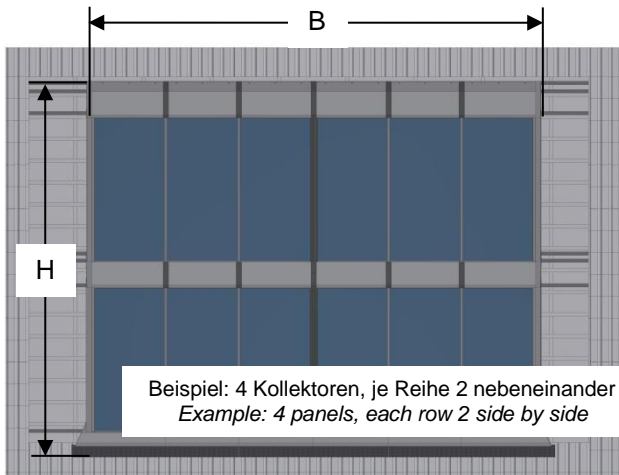
The flashing is suitable from a roof-pitch of 23° to 75° - other roof-tilts are NOT permitted !



# Montageanleitung Blecheinfassung für gevoSol S und gigaSol - mehrreihig

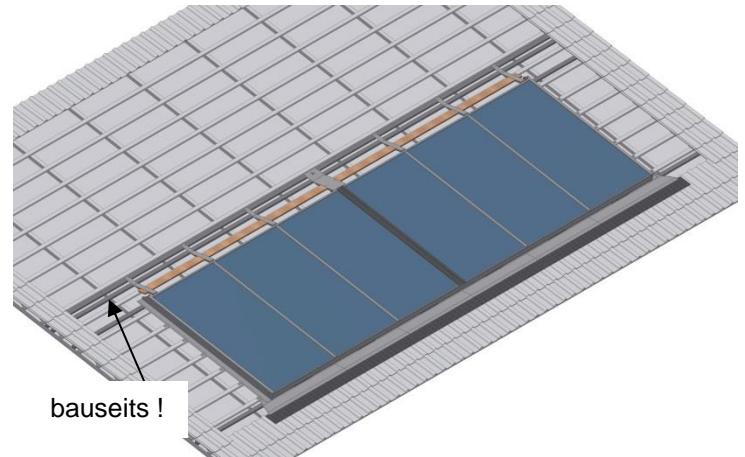
## Assembling-manual flashing for gevoSol S and gigaSol - multi row

### 1. Aufdeckmaße – Kollektorfeld mehrreihig Cover measurements – panel field double row



### 2. Zusatzlatten für Firstbl. „mitte“ montieren u. fixieren Fix additional battens for fascia-board "center"

→ bisheriger Ablauf siehe Anleitung einreihig

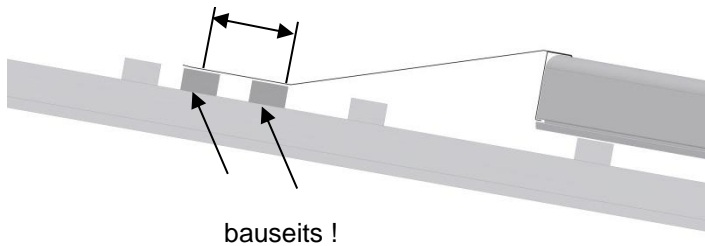


### 3. Zusatzlatten für Firstblech „mitte“ - Detail Additional wooden battens „center“ - detail

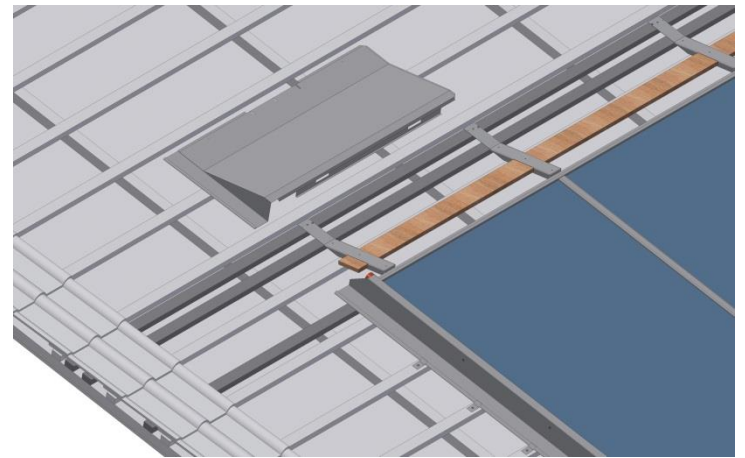
Für ausreichende Befestigung der beiden Latten mittels geeigneter Holzbauschrauben ist zu sorgen !

Ensure a sufficient fixation of both battens by means of suitable screws !

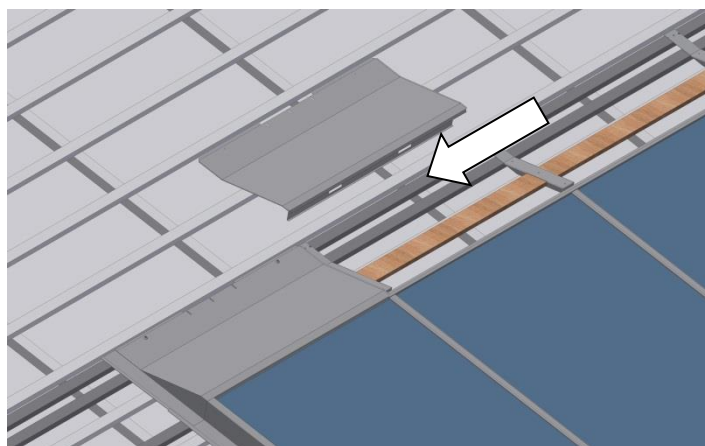
Abstand an Gegebenheiten anpassen !



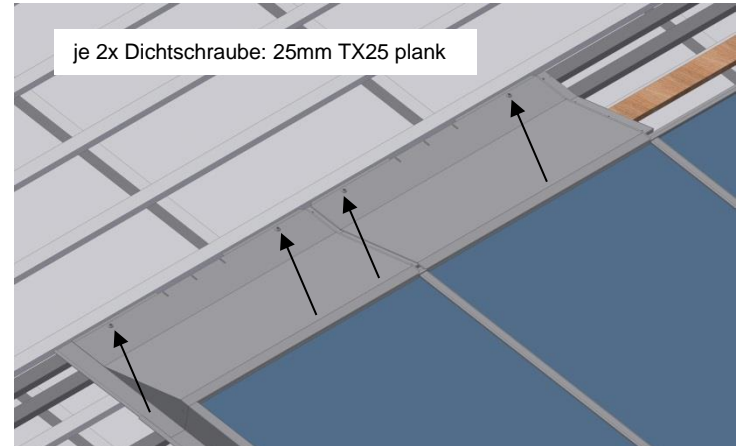
### 4. Firstblech doho (Kollektorreihe 1) links anbringen Add fascia-board doho (panel row 1) "left border"



### 5. Firstblech "doho Mitte" anreihen Add fascia-board "doho center"



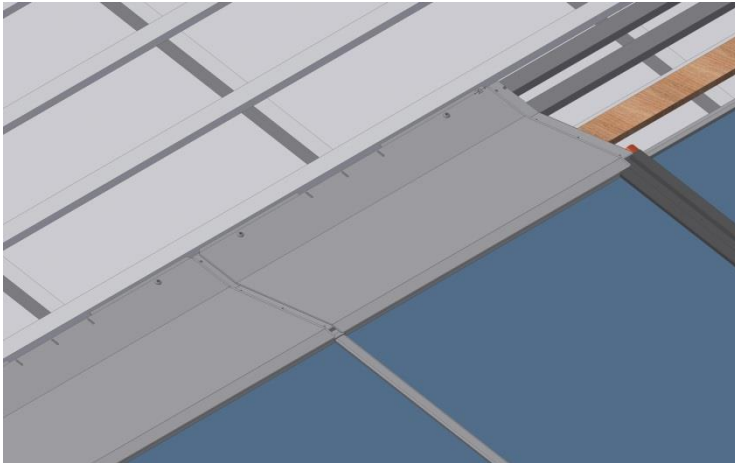
### 6. Firstbleche "doho" mit Dichtschrauben fixieren Fix fascia-boards – use sealed screws



**Montageanleitung Blecheinfassung  
für gevoSol S und gigaSol - mehrreihig**  
Assembling-manual flashing  
for gevoSol S and gigaSol - multi row

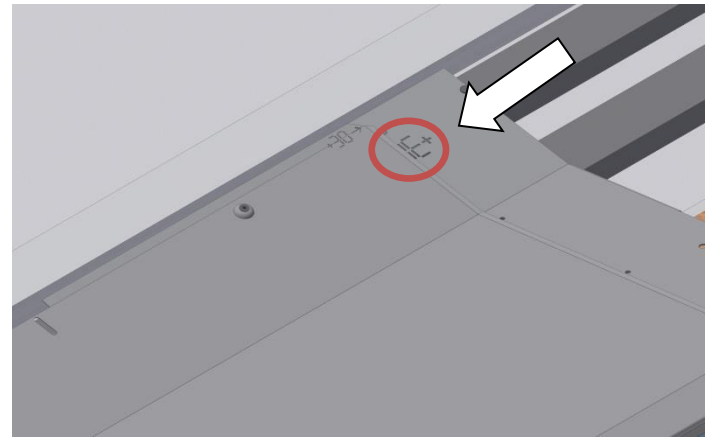
**7. Firstblech "doho Mitte links +30" anbringen**  
Add fascia-board "doho center left + 30" and stick together

Nur bei mehr als 1 Kollektor – only if more than 1 panel !



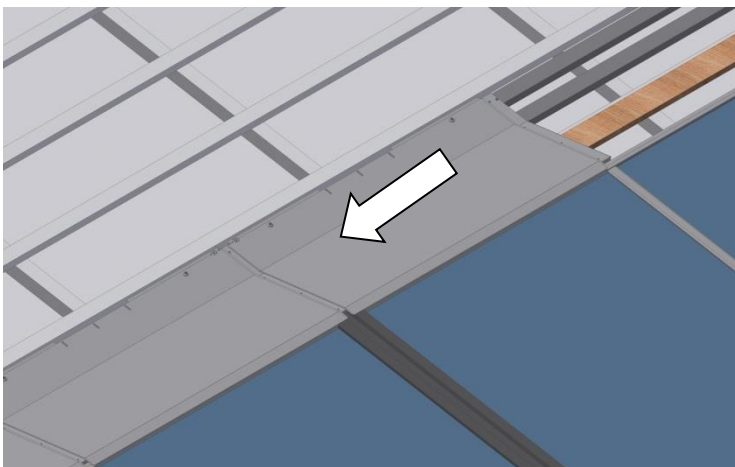
**8. Firstblech "doho Mitte links +30" - Detail**  
Fascia-board "doho center left +30" - detail

Nur bei mehr als 1 Kollektor – only if more than 1 panel !

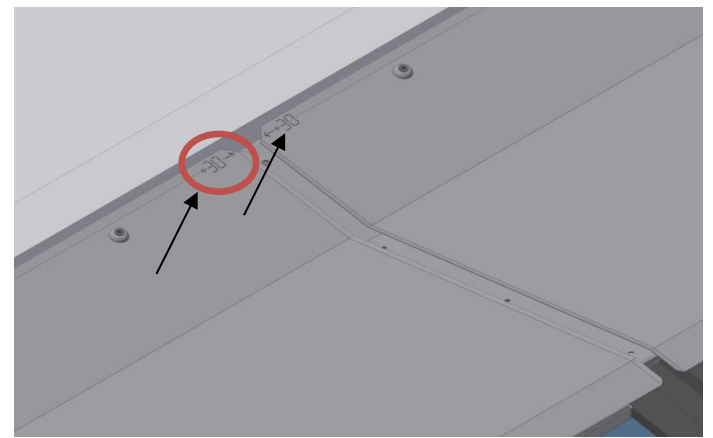


**9. Firstblech "doho Mitte rechts +30" anbringen**  
Add fascia-board "doho center right +30" and stick together

Nur bei mehr als 1 Kollektor – only if more than 1 panel !



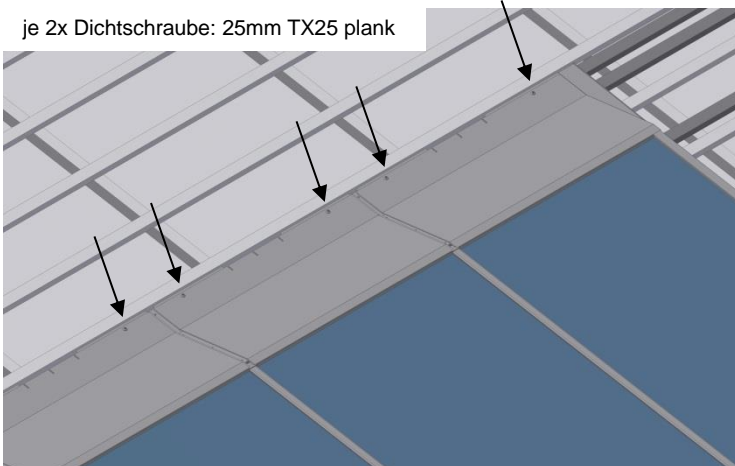
**10. Firstblech "doho Mitte rechts +30" - Detail**  
Fascia-board "doho center right +30" - detail



**11. Restliche Firstbleche mit Dichtschrauben fixieren**  
Fascia-boards situated and fixed with sealed screws

Nur bei mehr als 1 Kollektor – only if more than 1 panel !

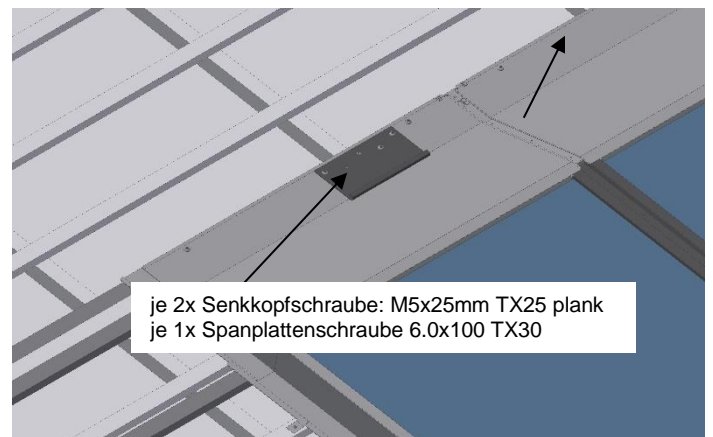
je 2x Dichtschraube: 25mm TX25 plank



**12. Kollektoranschlage setzen und fixieren**  
Fasten and fix stop-collars

Links und rechts aussen beginnen – start with left and right border side

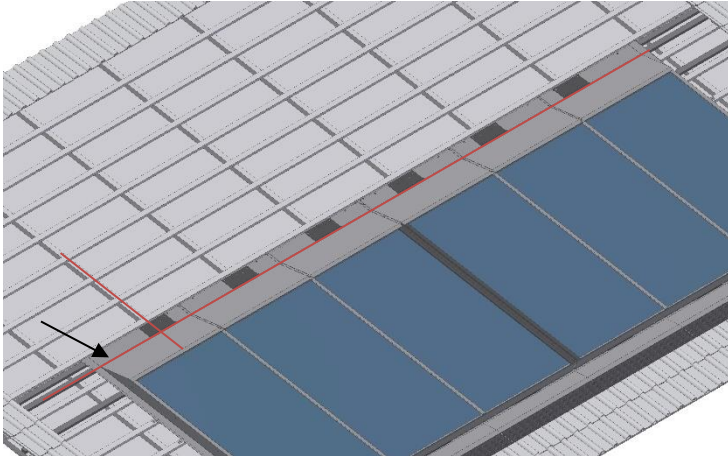
je 2x Senkkopfschraube: M5x25mm TX25 plank  
je 1x Spanplattenschraube 6.0x100 TX30



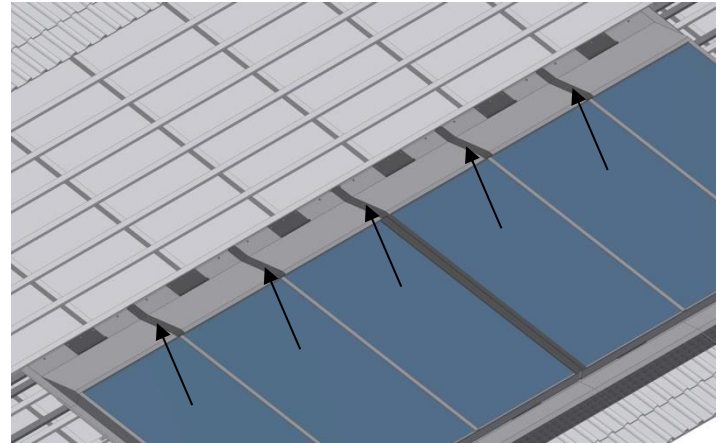
**Montageanleitung Blecheinfassung**  
**für gevoSol S und gigaSol - mehrreihig**  
**Assembling-manual flashing**  
**for gevoSol S and gigaSol - multi row**

**13. Firstblech – Kollektoranschlage fixiert**  
*Fascia-board – stop-collars for panels fixed*

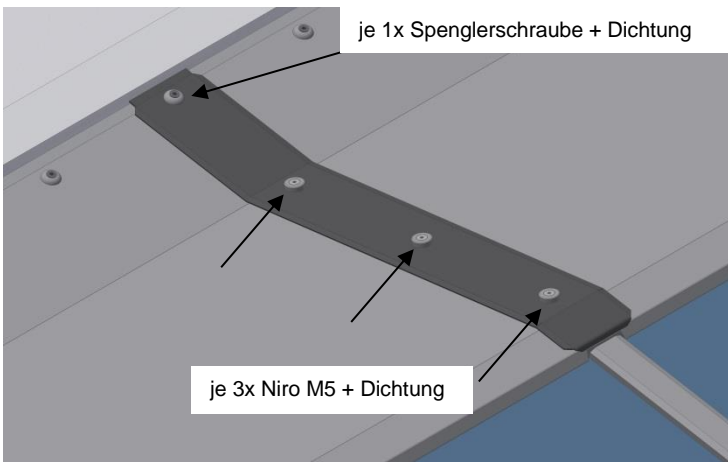
Anschlage ausrichten (rote Linie) – adjust stop collars (red line)



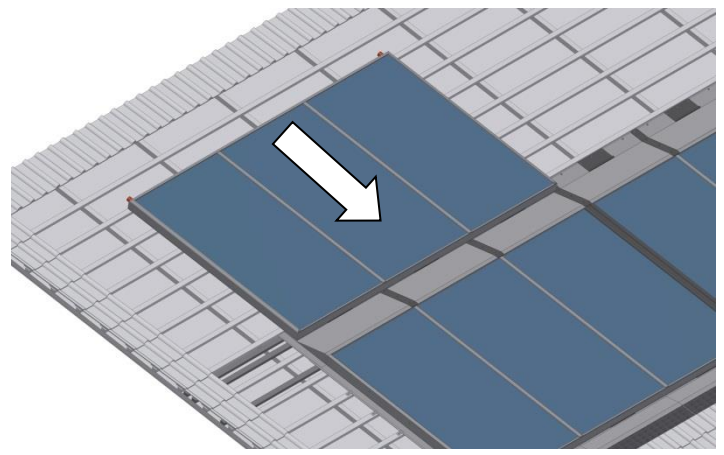
**14. Firstblech-Verbinder “Mitte” anbringen**  
*Situate ridge-board-connector “center” – on top*



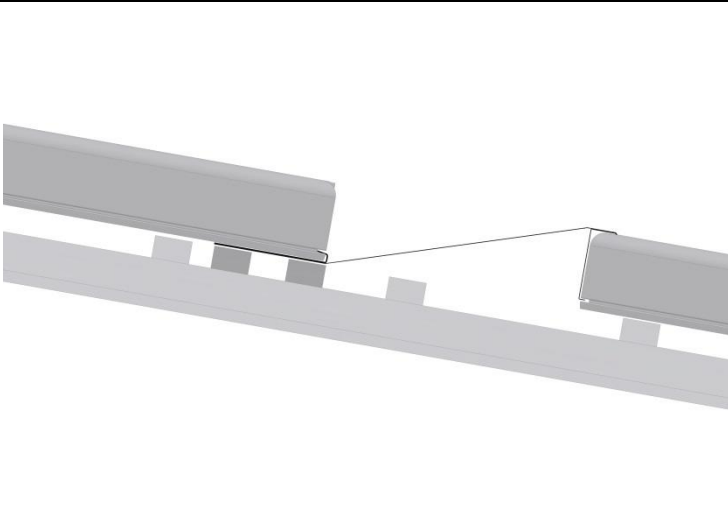
**15. Firstblech-Verbinder “Mitte” schrauben (M5 + Dicht.)**  
*Screw ridge-board-connector “center” on top (M5 + sealed)*



**16. 1. Kollektor platzieren – links oben beginnen**  
*Situate 1. panel – start with left top side*

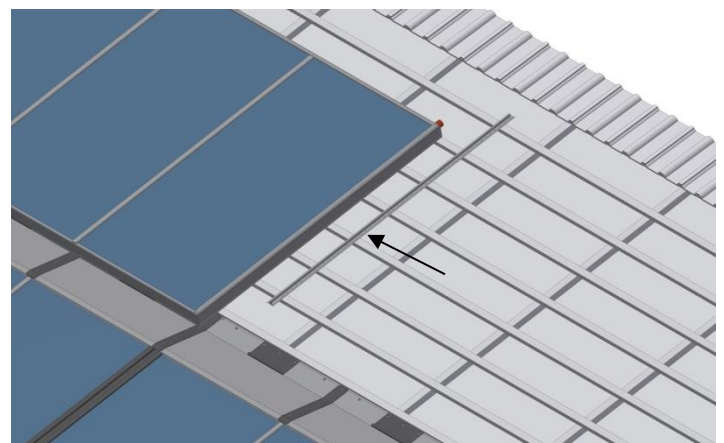


**17. Kollektor und Traufblech “Mitte” - Schnitt**  
*Panel and fascia-board „center” – in section*



**18. Schiene „Mitte” in Kollektornut einschieben**  
*Slide-in fixing rail „center” into panel – right border*

**Nur bei mehr als 1 Kollektor – only if more than 1 panel !**



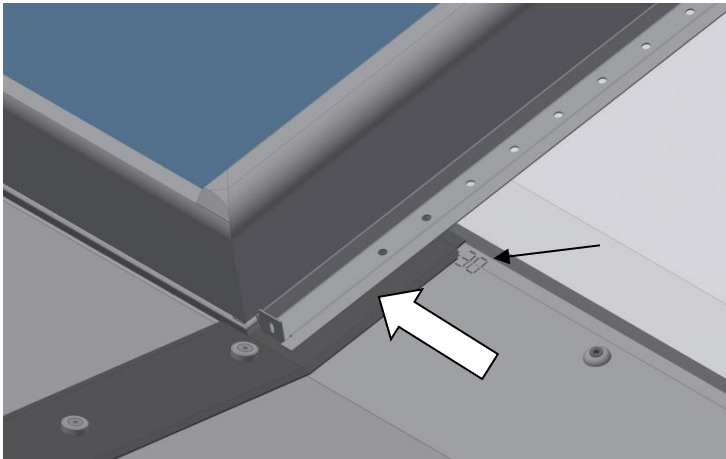


# Montageanleitung Blecheinfassung für gevoSol S und gigaSol - mehrreihig

Assembling-manual flashing  
for gevoSol S and gigaSol - multi row

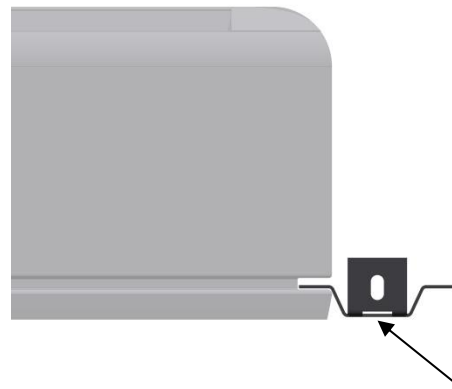
**19. Schiene „Mitte“ oben - eingeschoben**  
*Fixing rail „center“ bottom view - inserted*

Nur bei mehr als 1 Kollektor – only if more than 1 panel !



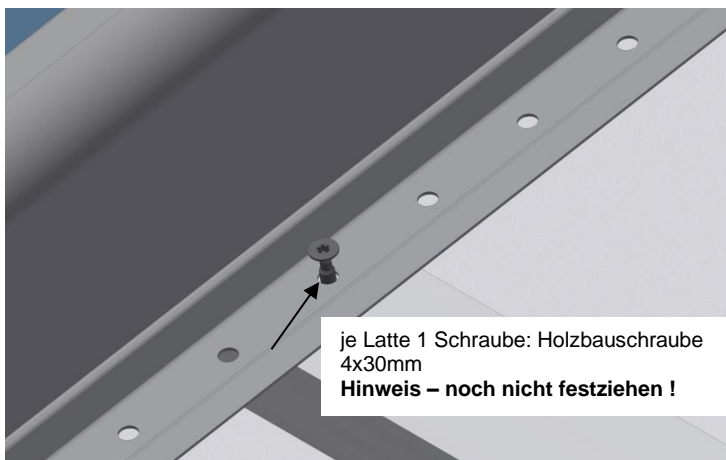
**20. Schiene „Mitte“ oben eingeschoben - Schnitt**  
*Fixing rail „center“ top inserted – in section*

Nur bei mehr als 1 Kollektor – only if more than 1 panel !



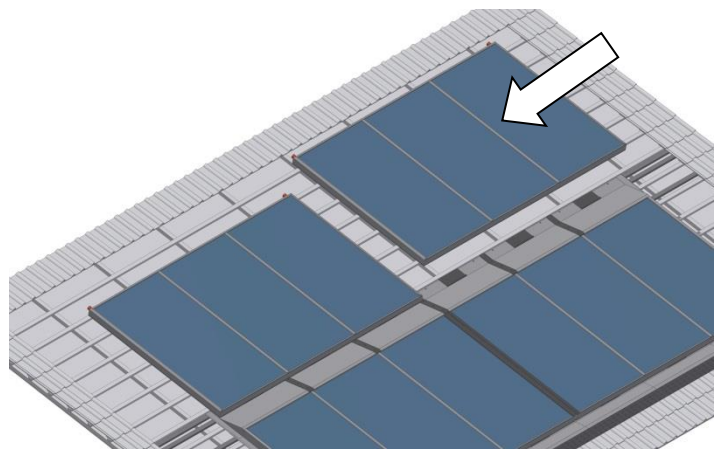
**21. Schiene „Mitte“ oben fixieren - Detail**  
*Fasten fixing rail „center“ top – detail*

Nur bei mehr als 1 Kollektor – only if more than 1 panel !



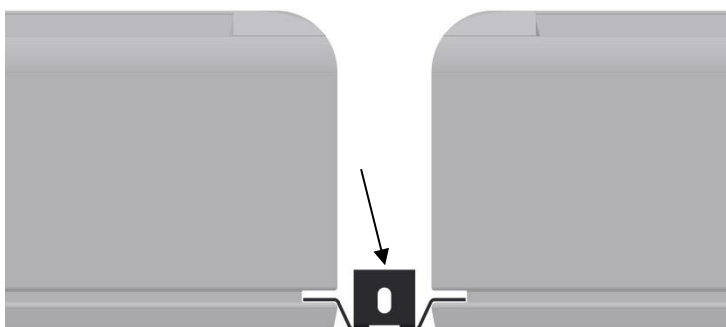
**22. weitere bzw. letzten Kollektor anreihen - rechts**  
*Situate further or last panel – at border right*

Nur bei mehr als 1 Kollektor – only if more than 1 panel !



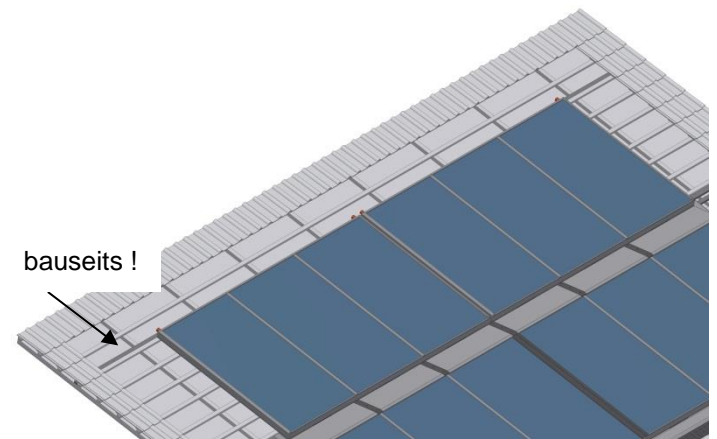
**23. Abstand Kollektoren mit Schiene „Mitte“ - Detail**  
*Distance between each panel with fixing rail „center“ - detail*

Nur bei mehr als 1 Kollektor – only if more than 1 panel !  
Alle Schrauben der Schiene festziehen – fix all screws of the rail



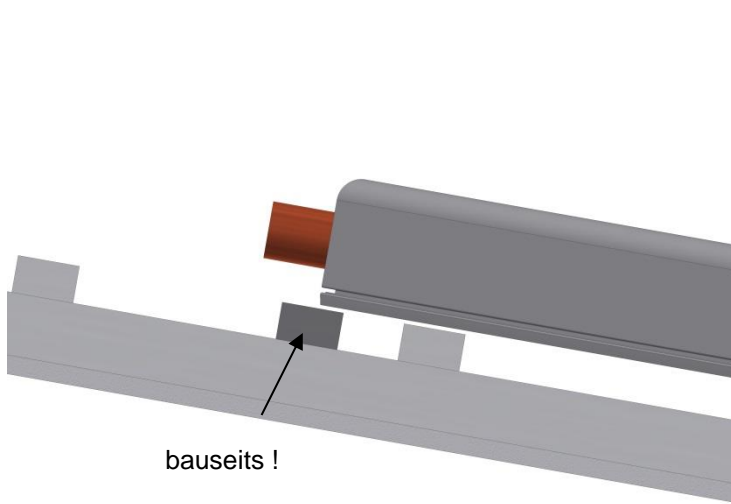
**24. Zusatzlatte (baus.) oben einziehen – für Klemmen**  
*Fix additional wooden battens – on top – for clamps*

Holzbauschrauben - den Gegebenheiten Vorort angepasst - verwenden !

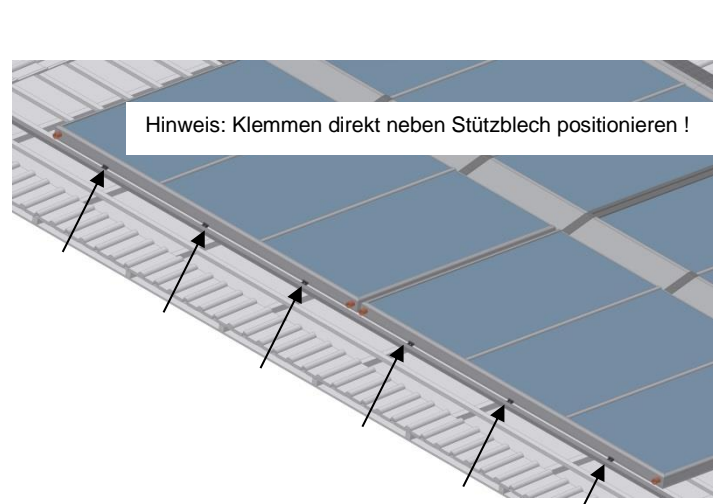


**Montageanleitung Blecheinfassung**  
**für gevoSol S und gigaSol - mehrreihig**  
Assembling-manual flashing  
for gevoSol S and gigaSol - multi row

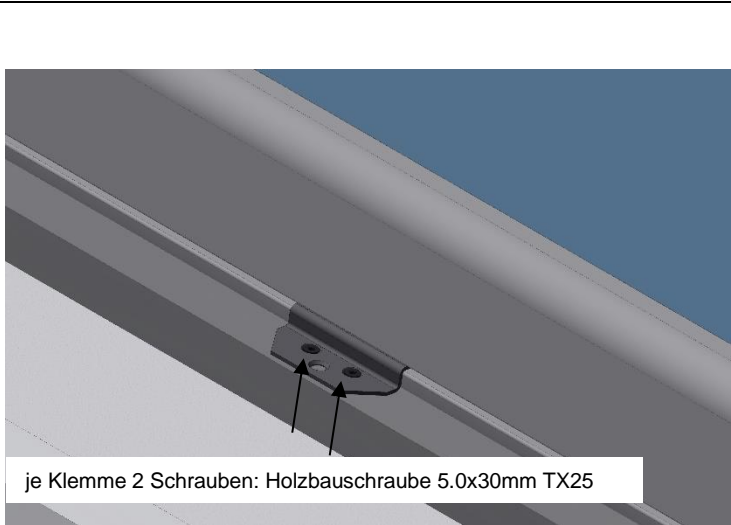
**25. Zusatzlatte oben - Schnitt**  
*Additional wooden battens – in section*



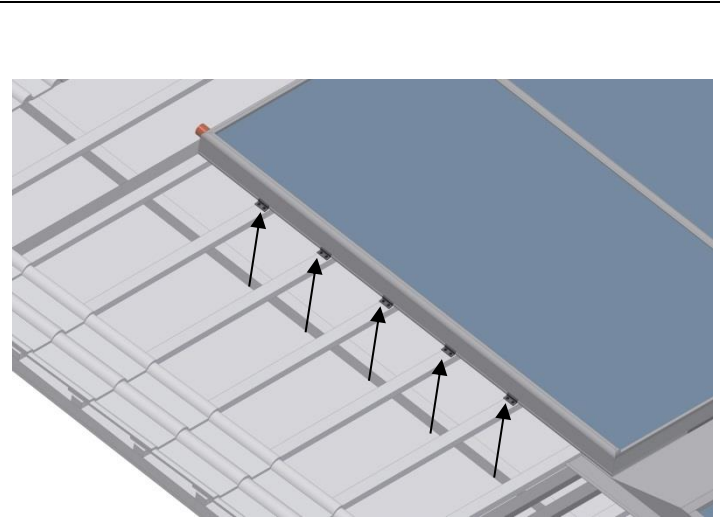
**26. Montageklammern setzen und fixieren – oben**  
*Fasten and fix clamps – on top*



**27. Montageklemme Kollektoroberseite – Detail**  
*Clamp on top of the panel - detail*



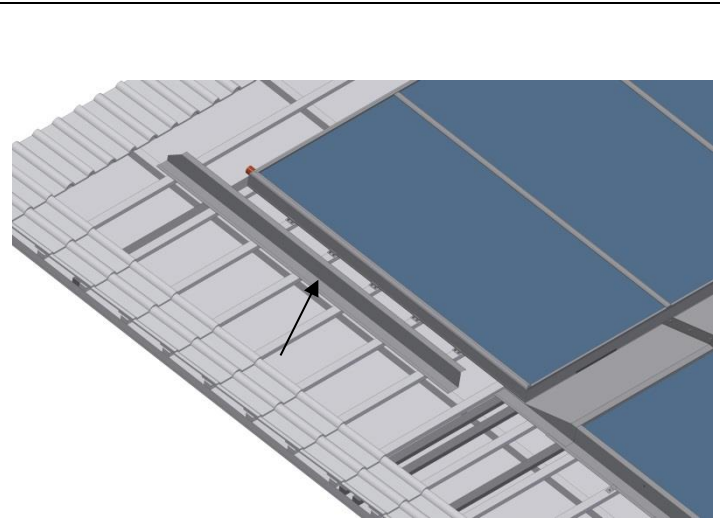
**28. Montageklammern setzen und fixieren – oben links**  
*Fasten and fix clamps – left border top*



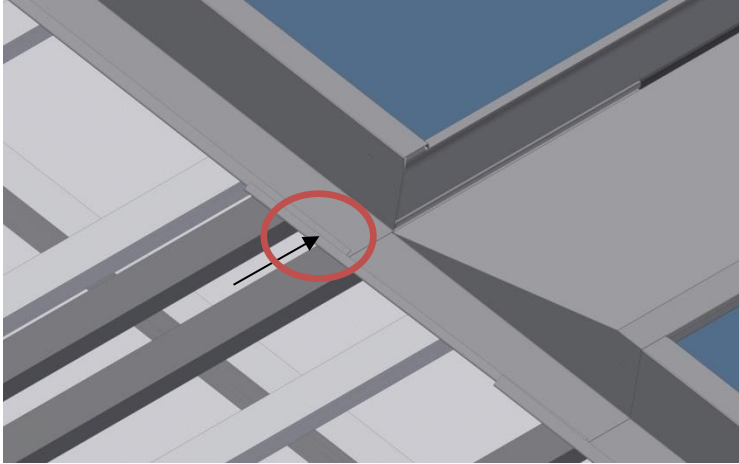
**29. Montageklammern setzen und fixieren – oben rechts**  
*Fasten and fix clamps – right border*



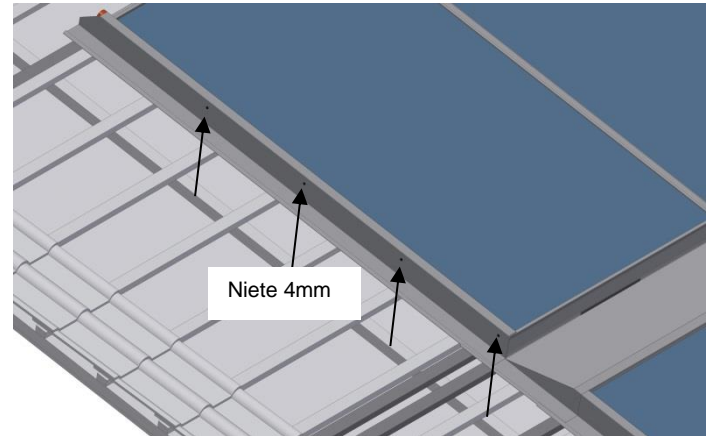
**30. Seitenteil links oben anbringen**  
*Situate side-part – left border – on top*



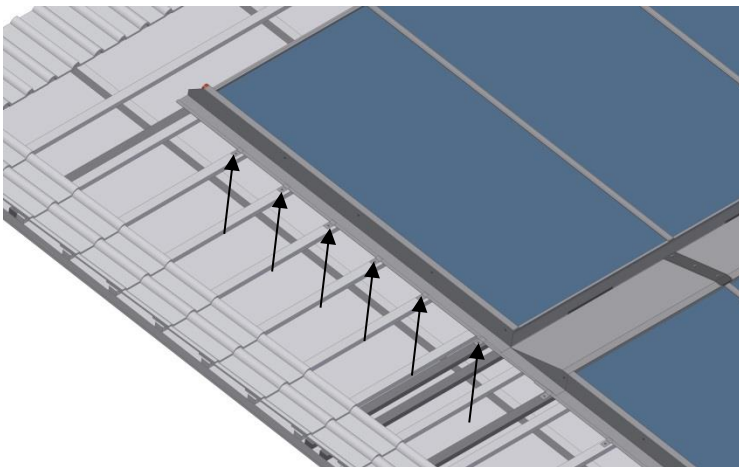
**31. Seitenteil links - Detail Falz - unten**  
*Side-part left – detail with flap – bottom*



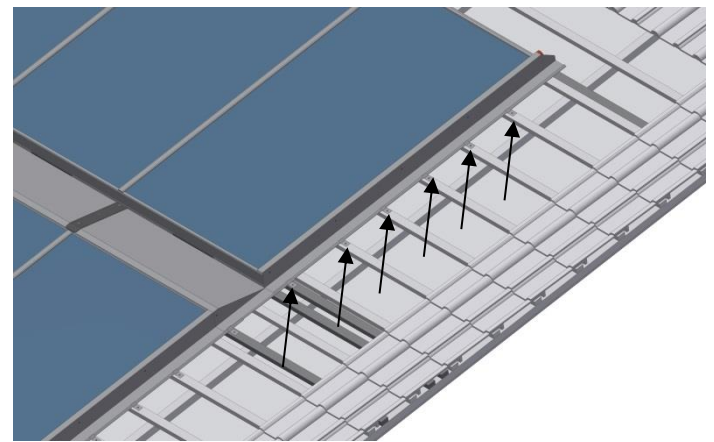
**32. Seitenteil links oben nieten**  
*Fix side-part on top with rivets – left border*



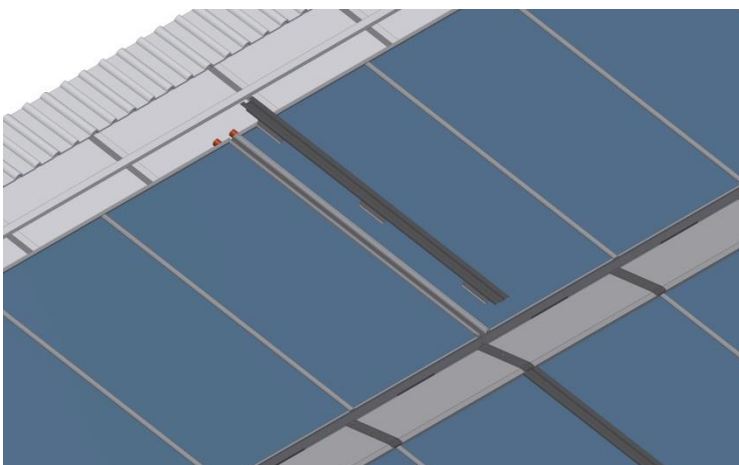
**33. Seitenteil links oben - Hafter (Dachpappstift) setzen**  
*Side-part on top – left border – fix the nails*



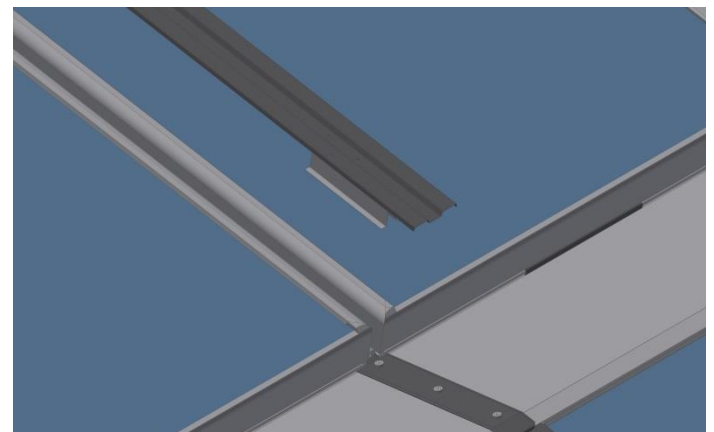
**34. Seitenteil rechts anbringen, nieten und fixieren**  
*Situate and fix side-part – right border*



**35. Zwischenblech oben montieren – einrasten**  
*Situate middle-board on top – lock and snap in*



**35a. Zwischenblechhalter oben – Ansicht unten**  
*Middle-board bracket on top – bottom view*

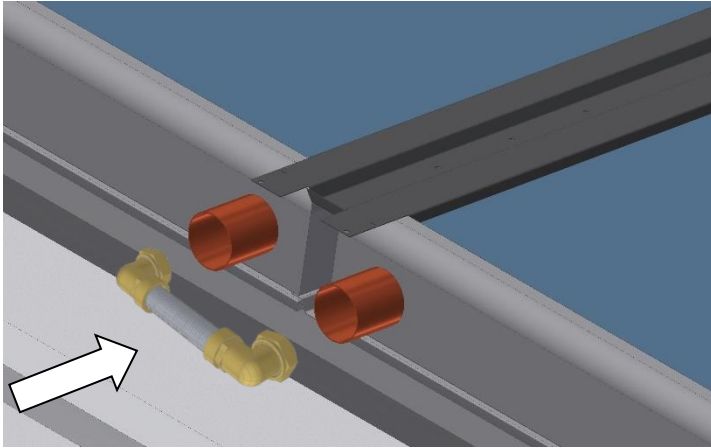




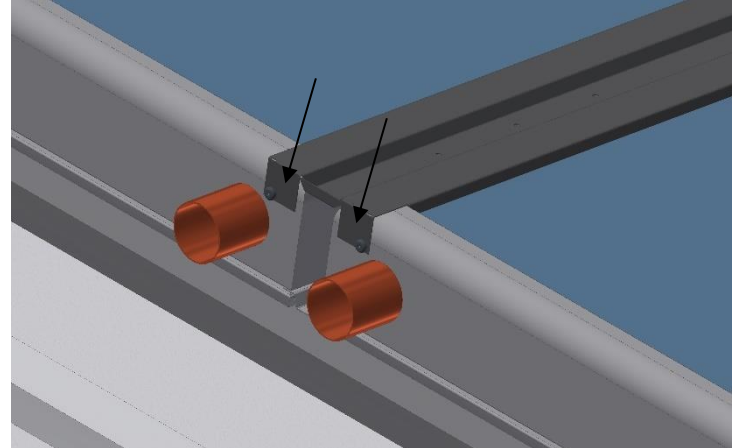
**Montageanleitung Blecheinfassung  
für gevoSol S und gigaSol - mehrreihig**  
Assembling-manual flashing  
for gevoSol S and gigaSol - multi row

**36. Kollektoren oben „Mitte“ verbinden**  
*Plug in panels on top with clamping-ring connector*

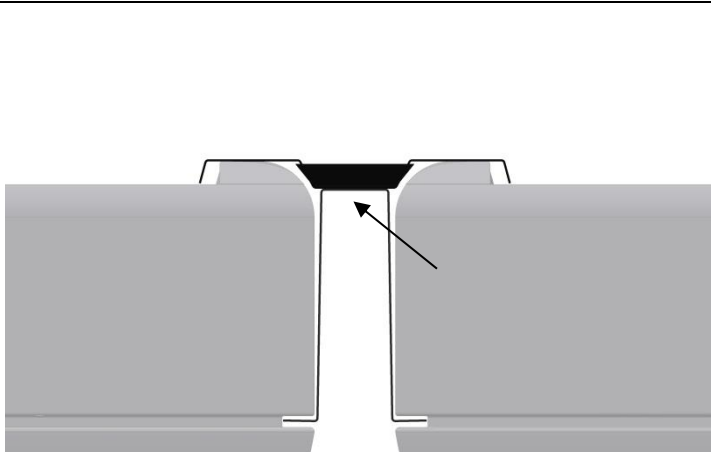
→ mittels Dehnverbinder 140 – via connector 140



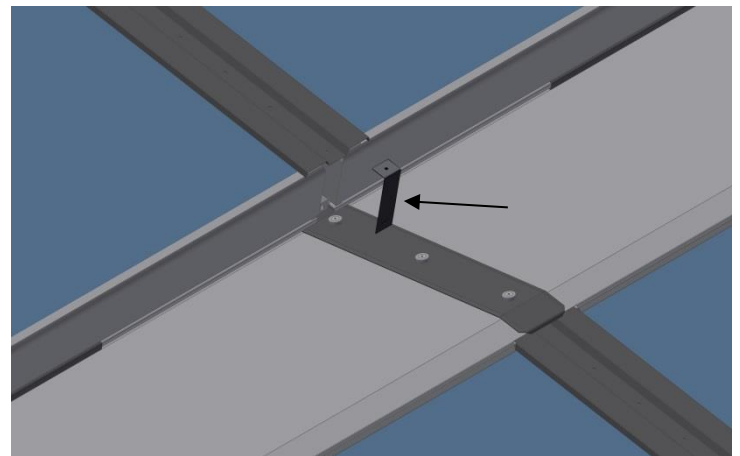
**37. Zwischenblech - Laschen umbiegen und nieten**  
*Middle-board - bend the straps and fix them with rivets*



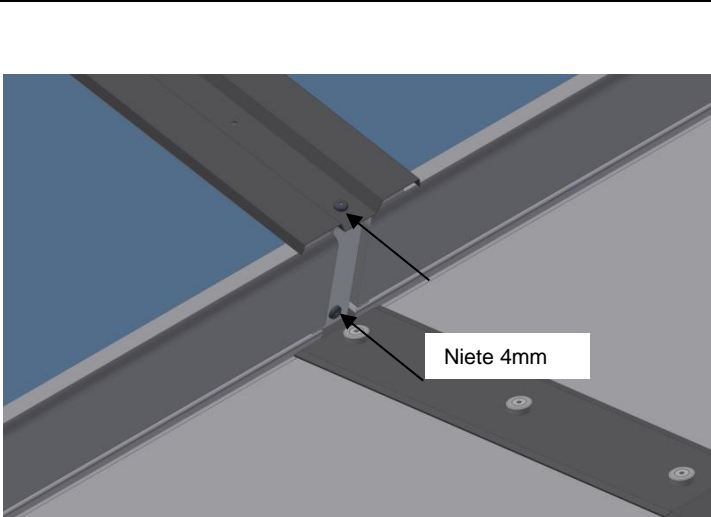
**38. Zwischenblech oben eingerastet - Schnitt**  
*Middle-board on top locked – in section*



**39. Zierblende unten (Reihe 2) anbringen u. nieten**  
*Fix face-plate with rivets at bottom – 2. row*



**39a. Zwischenblech mit Zierblende – fertig genietet**  
*Middle-board with face-plate – bottom view – ready*

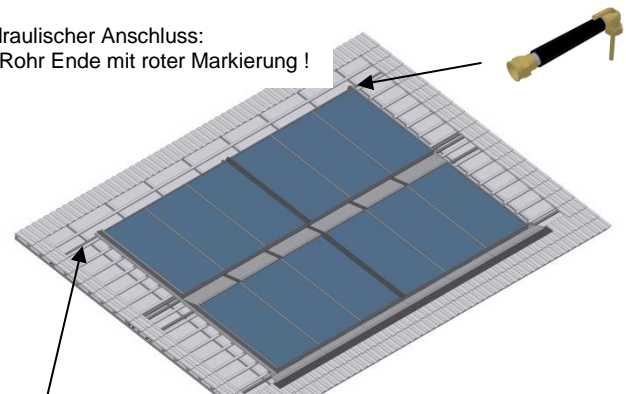


**40. Zusatzlatten oben (2. Reihe) anbringen u. fixieren**  
*Fix additional wooden battens – on top*

→ Fühleranschluss setzen !

Hydraulischer Anschluss:

Cu-Rohr Ende mit roter Markierung !



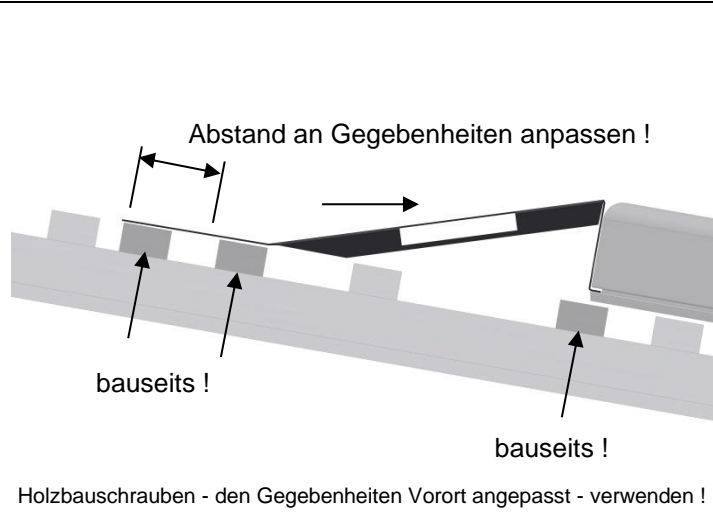
Holzbauschrauben - den Gegebenheiten Vorort angepasst - verwenden !



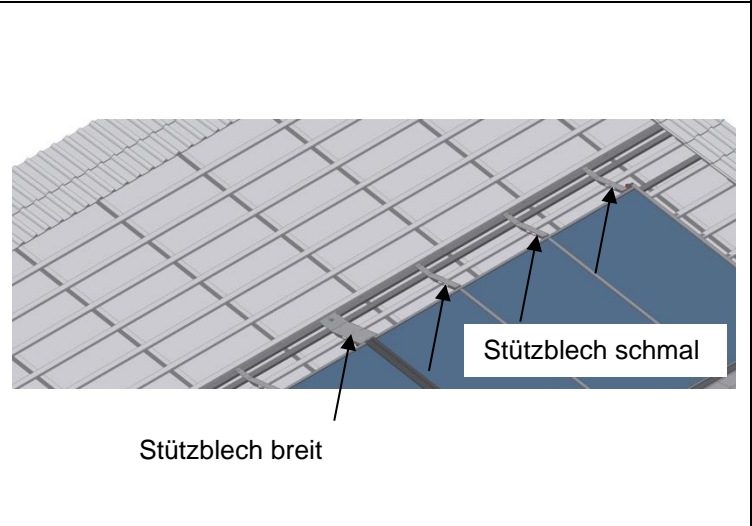
# Montageanleitung Blecheinfassung für gevoSol S und gigaSol - mehrreihig

Assembling-manual flashing  
for gevoSol S and gigaSol - multi row

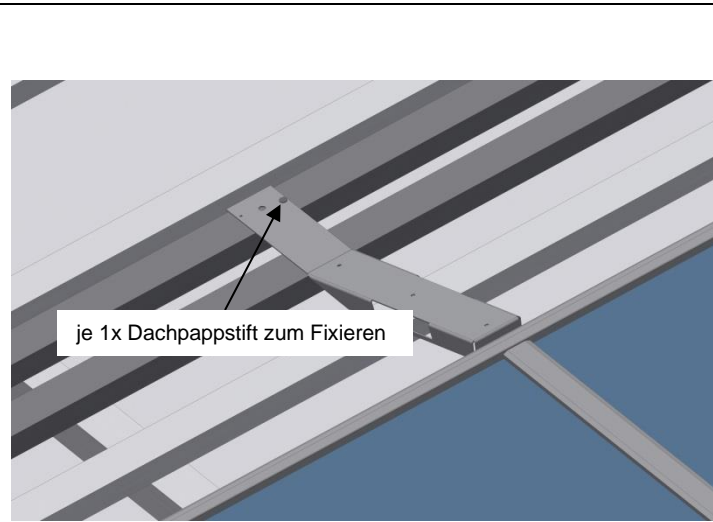
**41. Zusatzlatten u. Stützblech oben – Schnitt**  
*Additional battens and support-plate on top – in section*



**42. Stützbleche positionieren – oben (2. Reihe)**  
*Situate support-plates – on top*



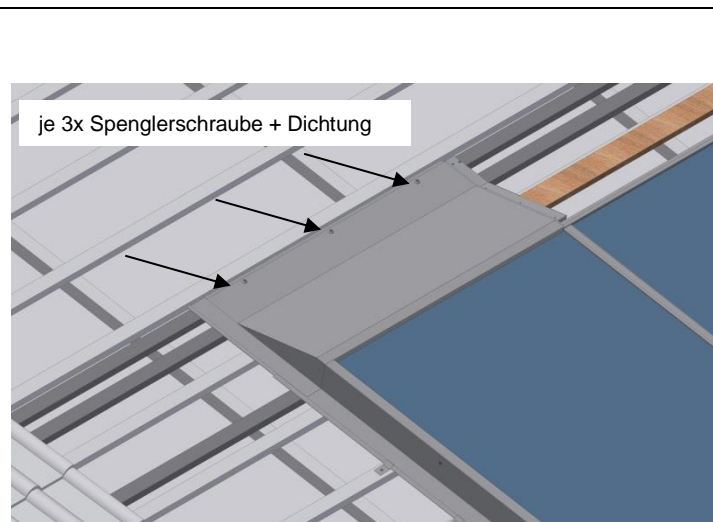
**43. Stützbleche verschrauben – Detail (2. Reihe)**  
*Srew support-plates on top – detail*



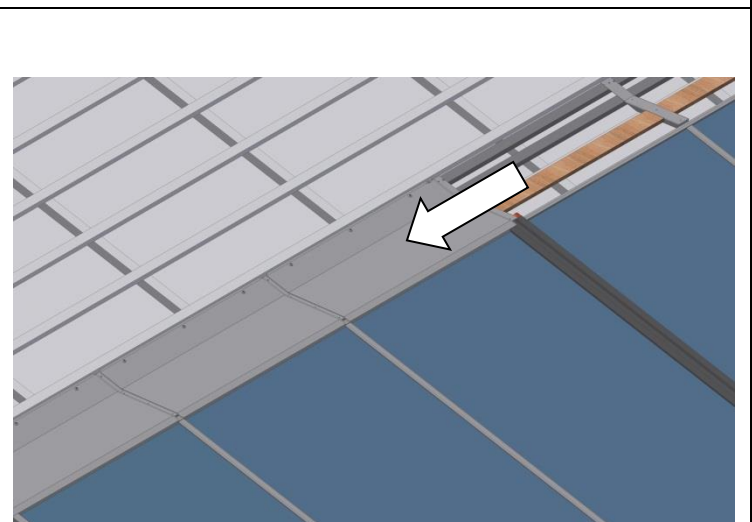
**44. Holzbretter einschieben u. Firstblech links anbringen**  
*Slide-in wooden boards & situate ridge-board on top – left border*



**45. Firstblech links oben verschrauben - Dichtschaube**  
*Screw ridge-board on top – left border – sealed screw*



**46. Firstbleche "Mitte" zusammenstecken u. fixieren**  
*Stick and fix ridge-boards "center" – on top*

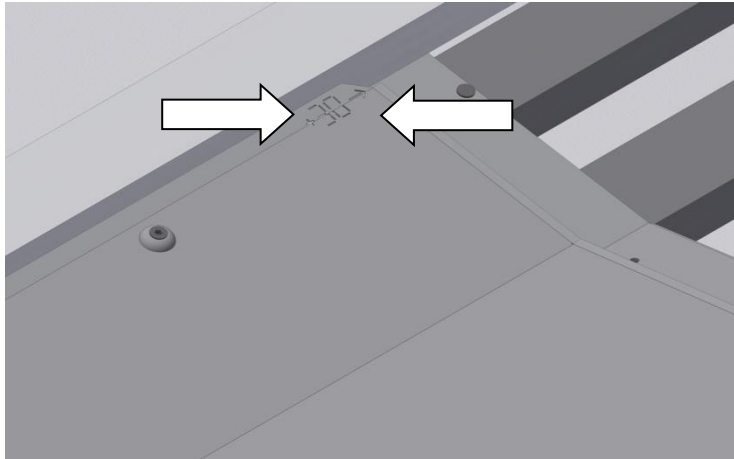


# Montageanleitung Blecheinfassung für gevoSol S und gigaSol - mehrreihig

Assembling-manual flashing  
for gevoSol S and gigaSol - multi row

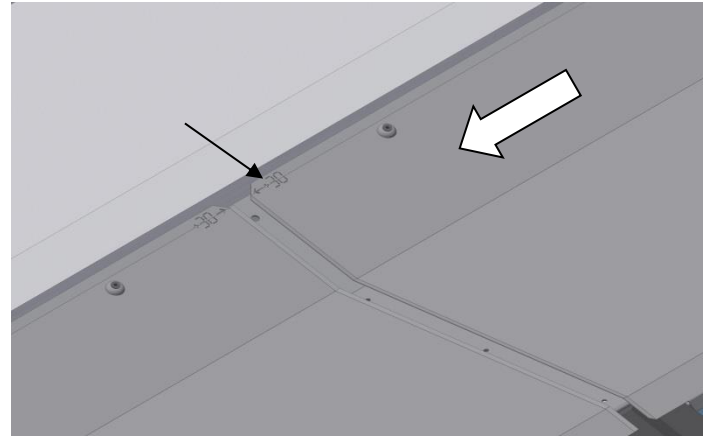
**47. Firstblech "Mitte links +30" nur bei Kollektorübergang**  
*Ridge-board on top "center left +30" – only for crossover*

Nur bei mehr als 1 Kollektor – only if more than 1 panel !

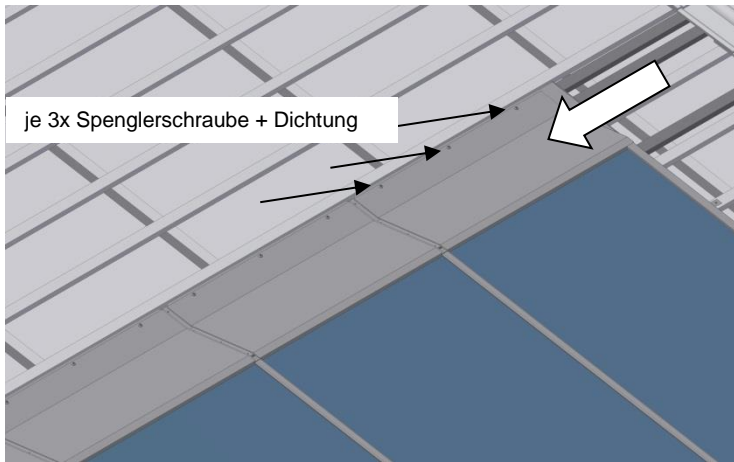


**48. Firstblech "Mitte rechts +30" anbringen**  
*Add ridge-board "center right +30"*

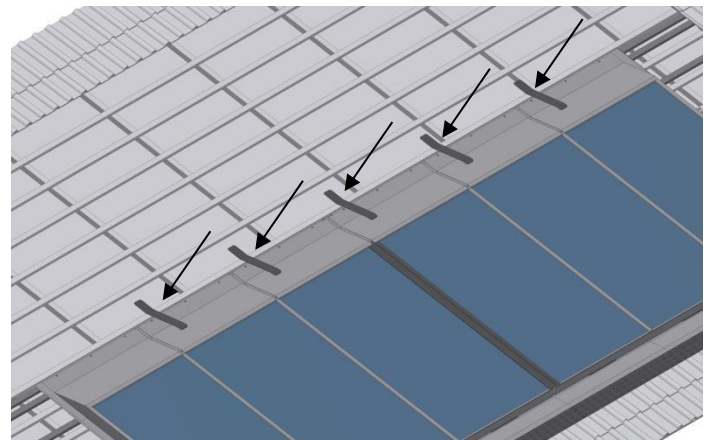
Nur bei mehr als 1 Kollektor – only if more than 1 panel !



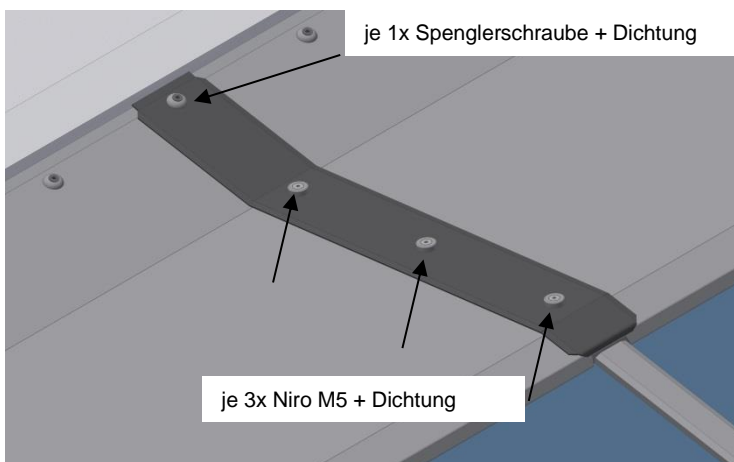
**49. Firstblech rechts (Außen) montieren u. verschrauben**  
*Situate and screw ridge-board on top - border right*



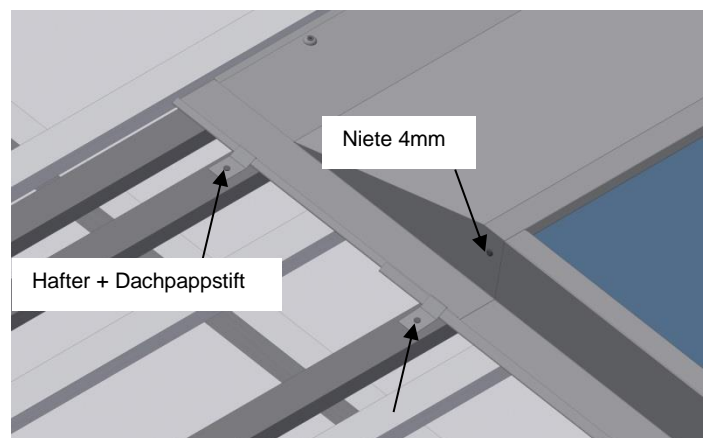
**50. Firstblech-Verbinder anbringen**  
*Situate ridge-board-connector – on top*



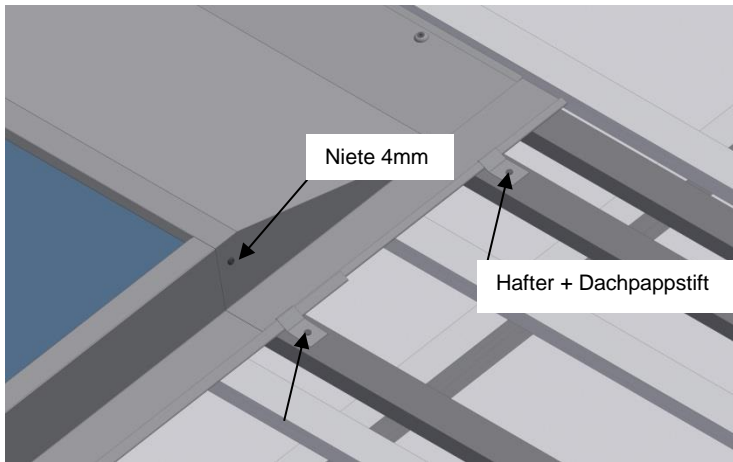
**51. Firstblech-Verbinder schrauben (M5 + Dichtschraube)**  
*Screw ridge-board-connector on top (M5 + sealed screw)*



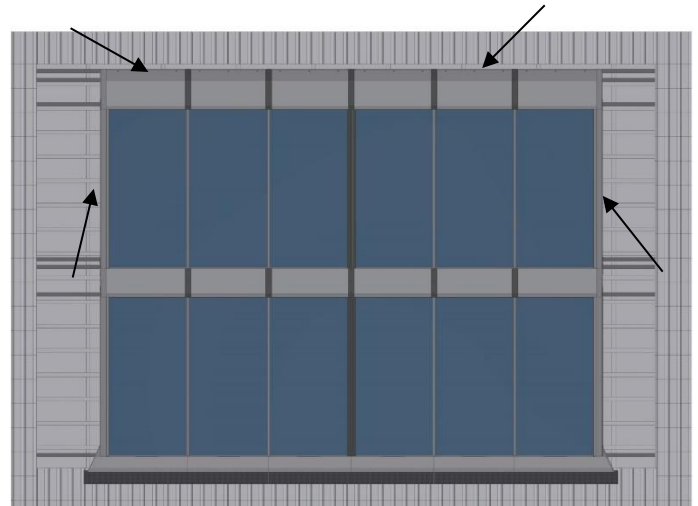
**52. Firstblech links - Hafter setzen u. nieten**  
*Ridge-board on top – left border – fix the nails and rivets*



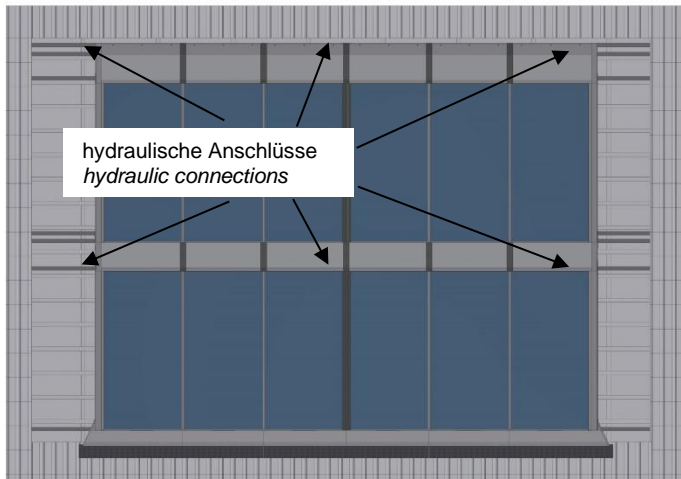
**53. Firstblech rechts - Hafter setzen u. nieten**  
*Ridge-board on top – right border – fix the nails and rivets*



**54. Kehldichtkeile anbringen – oben und seitlich**  
*Situate sealing-wedges on top and border*



**56. Gesamtansicht mehrreihige Montage**  
*Overview multi row*



- Hydraulische Anschlüsse:
- ➔ rote u. blaue Markierung beachten
  - ➔ Fühler u. Verbinder gem. Verschaltungsschema setzen