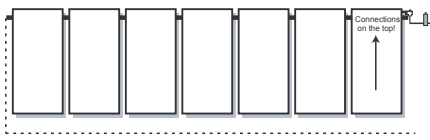
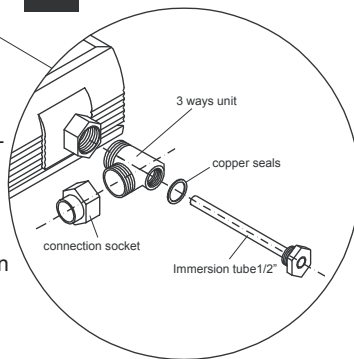


Installing instruction - connection set



EN



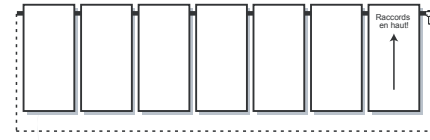
The solar sensor, delivered with the regulation GASOKOL (red silicon cable) has to be installed in the connection unit in the head solar panel, which is on the right end of the installation.

Caution! Because of the hydraulic shape of the absorber, the solar flow has to be conducted from left to the right. An inverse flow could provide enormous efficiency reduction.

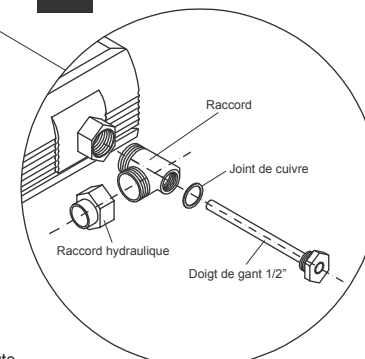
Caution! During the installation, the connections can reach excessive temperatures, when the solar panels are exposed to the direct irradiation of the sun.

Caution! During the operations on the roof, appropriate safety precautions have to be taken. Please take care of the valid safety regulations!

Notice de montage du raccord



FR



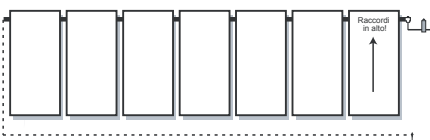
La sonde du capteur doit être mise en place dans le doigt de gant intégré au raccord. Ce raccord doit toujours être placé à droite du dernier capteur.

Attention! Le circuit hydraulique doit être conçu afin que les champs de capteur soit irrigué de GAUCHE À DROITE!!! Si cette recommandation n'est pas appliquée, le capteur ne peut être totalement purgé ce qui entraîne une diminution considérable de la puissance.

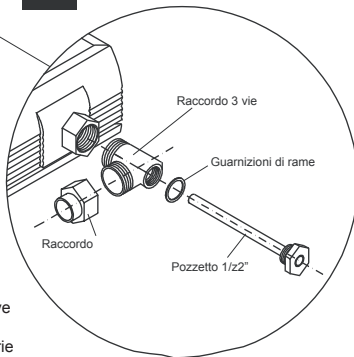
Attention! En cas d'intervention par journée ensoleillée, on peut atteindre de très hautes températures au niveau des raccords.

Toute intervention sur un toit impose des précautions concernant les risques de chute. Respecter la réglementation en vigueur.

Istruzioni di montaggio - Kit di connessione



IT



La sonda solare, fornita con la centralina GASOKOL (Filo rosso), viene montata sempre nel pozzetto del pannello della parte destra.

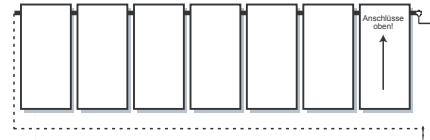
ATENZIONE! Il circuito solare avviene sempre da sinistra a destra. Un montaggio inverso può provocare una notevole riduzione dell'efficienza!

ATENZIONE! Durante il montaggio, i raccordi possono raggiungere eccessive temperature, se i pannelli sono esposti all'irradiazione diretta del sole.

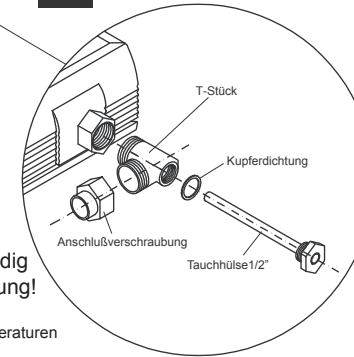
ATENZIONE! Per tutte le operazioni su tetto si devono applicare le necessarie precauzioni di sicurezza.

Prego rispettare le istruzioni di sicurezza in vigore!

Montageanleitung - Anschlussset



DE



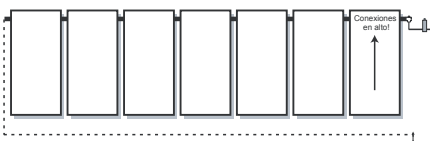
Der bei GASOKOL-Regelung beiliegende Kollektorfühler (Fühler mit rotem Silikonkabel) wird über das Anschlussstück am rechten Kollektor montiert.

ACHTUNG! Durch die hydraulische Verschaltung des Absorbers MUSS das Kollektorfeld von links nach rechts durchströmt werden! Sonst wird der Kollektor nicht vollständig entlüftet und es kommt zu einer enormen Leistungsminderung!

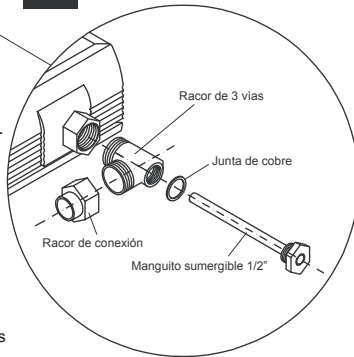
Achtung! Bei Sonnenschein kann es bei der Kollektormontage zu hohen Temperaturen an den Anschlussverschraubungen kommen!

Achtung! Bei Arbeiten auf dem Dach sind geeignete Maßnahmen für den Unfallschutz zu treffen! Unfallverhütungsvorschriften sind zu beachten!

Instrucciones de montaje - Kit de conexión



ES

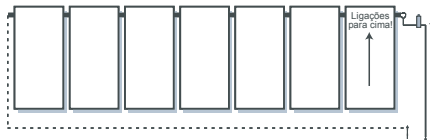


La sonda solar, suministrada con la regulación GASOKOL (cable rojo), se monta siempre en el último captador de derecha.

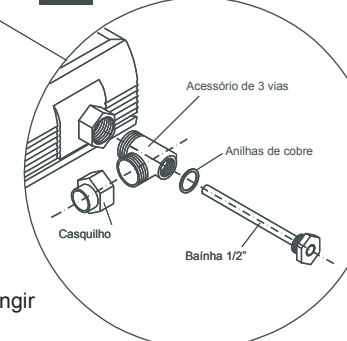
Atención! El circuito de los captadores se hace siempre de izquierda a la derecha. Una instalación inversa puede disminuir el rendimiento enormemente.

Atención! Durante el montaje, el racor puede alcanzar temperaturas muy elevadas, si los captadores están expuestos a la irradiación directa del sol. Atención! Para todas las operaciones su tejado son necesarias precauciones de seguridad! Respetar las validas instrucciones de seguridad!

Instruções de montagem - kit de ligação



PT



A sonda solar, fornecida com o termostato diferencial GASOKOL (fio vermelho) é sempre montada no último captador da direita.

ATENÇÃO! O circuito hidráulico interno dos absorvedores obriga a que o caudal seja sempre orientado da esquerda para a direita. O caudal invertido provoca uma redução enorme de eficiência.

ATENÇÃO! Durante a montagem, os acessórios podem atingir temperaturas elevadas se os painéis estiverem expostos à radiação solar directa.

ATENÇÃO! Durante todas as tarefas no telhado, devem ser tomadas as devidas precauções de segurança. Por favor respeitar as normas e instruções de segurança em vigor!

Connection set
Kit di connessione
Kit de connexion
Kit de connexion
Anschlussset
Kit de ligação



GASOKOL GmbH
A-4351 Saxen, Solarpark 1
Tel.: 0043-7269/76600
Fax: 0043-7269/76600-330
www.gasokol.at