



DE

***Sonderblecheinfassung für
Dachneigung 18° - 23°
für topSol 22 / topSol 22M***

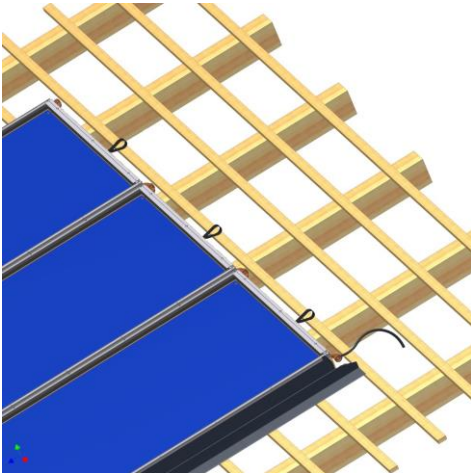


Sonderblecheinfassung für Dachneigung 18° - 23° für topSol 22 / topSol 22M

Zusatzblatt für Montage der Spezial-Blecheinfassung-Hinterteile bei Dachneigung 18° bis 23°.

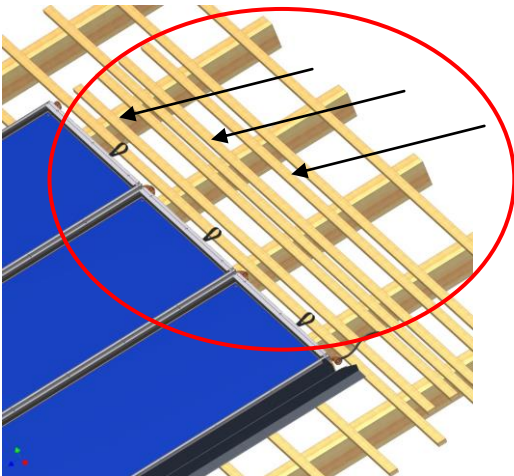
Bei dieser Einfassung muss bauseits eine Holzkonstruktion gefertigt werden die als Unterlage der Blecheinfassung dient. Ansonsten sind Folgeschäden an der Blecheinfassung nicht auszuschließen !!!

1.



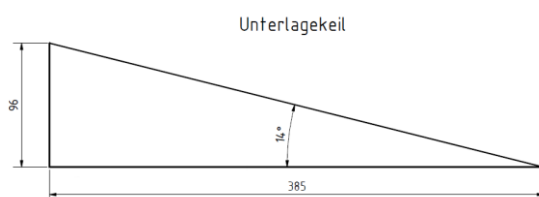
Die fachgerechte Kollektormontage sowie die Montage der Blecheinfassungsseitenteile, bzw. Einfassungsvorderteile entnehmen sie aus der jeweiligen Montageanleitung.

2.



Montage von zusätzlichen Dachlatten im oberen Bereich der Kollektoren.

3.

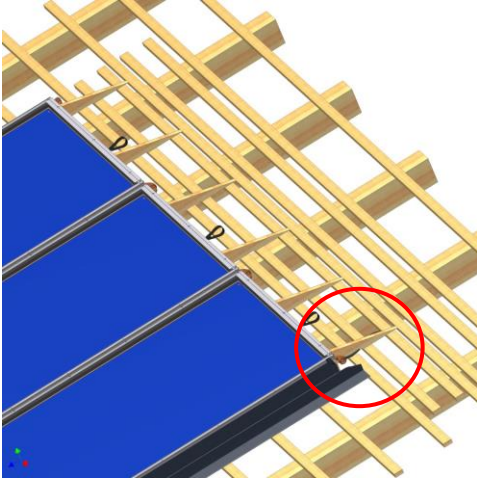


Es müssen Unterlagekeile aus Holz gemäß nebenstehenden Abmessungen angefertigt werden.
Je Kollektor 2 Stk.



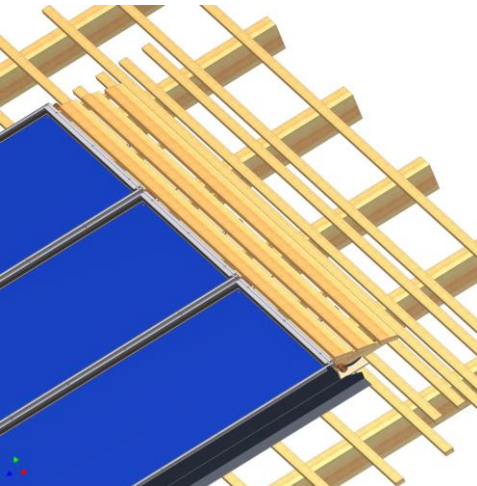
**Sonderblecheinfassung für
Dachneigung 18° - 23°
für topSol 22 / topSol 22M**

4.



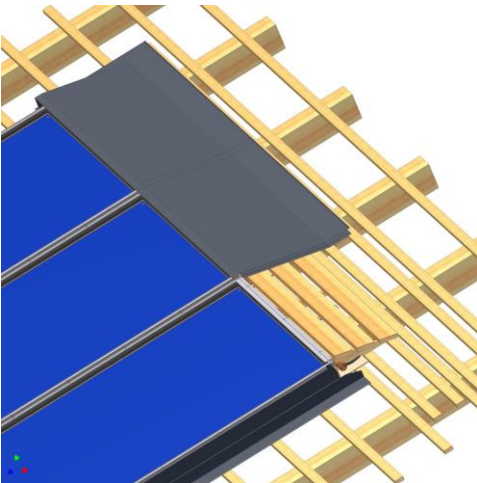
Montage der angefertigten Unterlagekeile.

5.



Anbringung einer Holzschalung im Bereich der
Blecheinfassungsteile.

6.



Montage der Einfassungs-Hinterteile.