

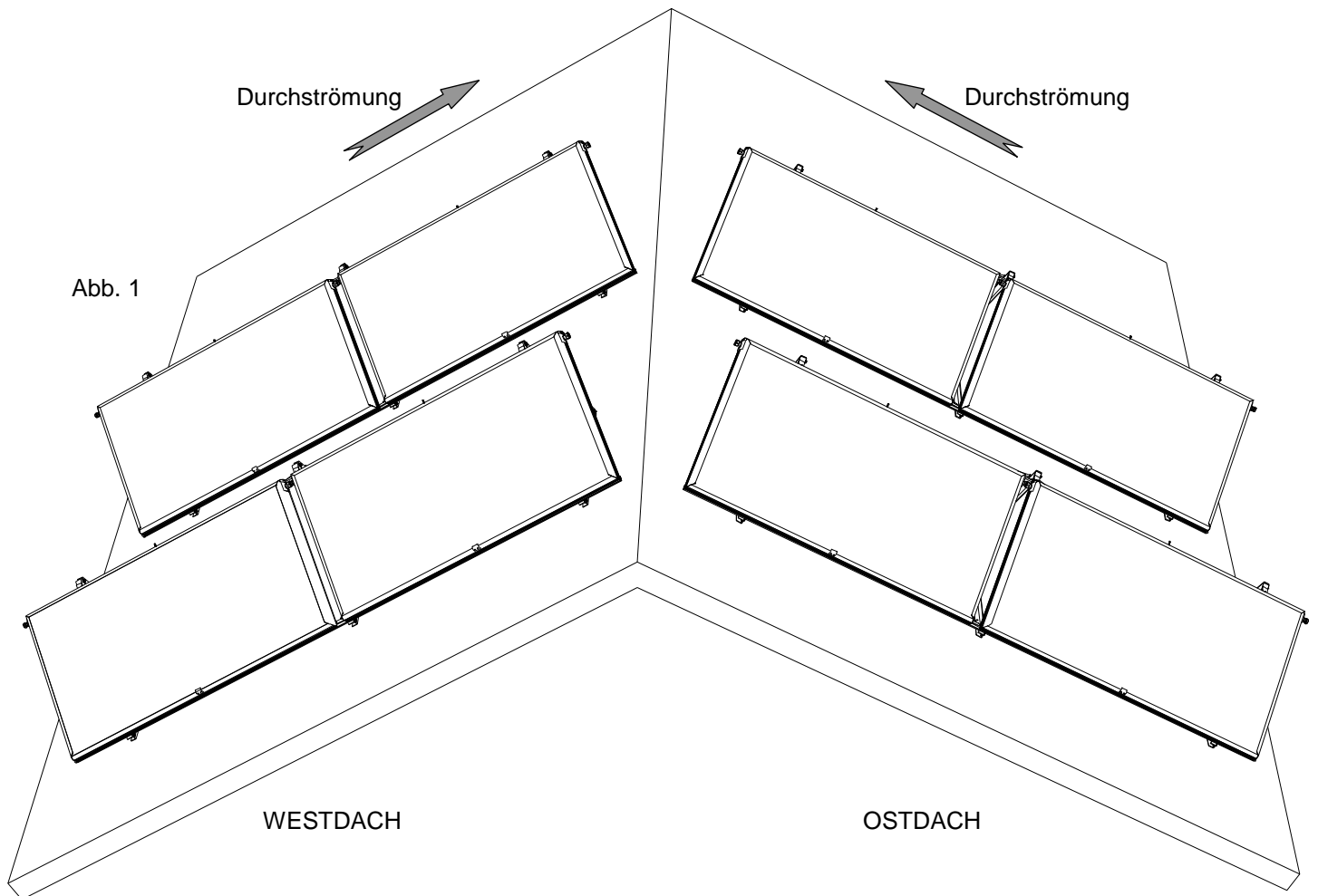


DE

***Abstandhalter zur Montage auf Ost– oder Westdach
für Aufdachkollektoren vertikal und horizontal
gevoSol / sunnySol***



Abstandhalter zur Montage auf Ost- oder Westdach für Aufdachkollektoren vertikal und horizontal gevoSol / sunnySol



Die Durchströmung der Kollektoren muss immer von unten (Dachrinne) nach oben (Dachfirst) verlaufen. Für Westdächer sind die Kollektoren von links nach rechts, und für Ostdächer von rechts nach links durchströmt.

Die extra bestellten Kollektoren sind an der unteren Ecke mit einer zusätzlichen Entwässerungsbohrung versehen. Diese kann in Ausnahmefällen mit vorheriger Rücksprache unserer Technikabteilung auch bauseitig gebohrt werden.

Pos	ANR	Bezeichnung	Anzahl Grundset
1	03979	Abstandhalter 20 mm	2
2	29510	Hammerkopfschraube M8 x 20 mm	2
3	29206	Scheibe M8	2
4	29272	SK-Mutter M8	2

Pos	ANR	Bezeichnung	Anzahl Erweiterungsset
5	03980	Abstandhalter 60 mm	2
6	29510	Hammerkopfschraube M8 x 20 mm	2
7	29206	Scheibe M8	2
8	29272	SK-Mutter M8	2

Abstandhalter zur Montage auf Ost- oder Westdach für Aufdachkollektoren vertikal und horizontal gevoSol / sunnySol

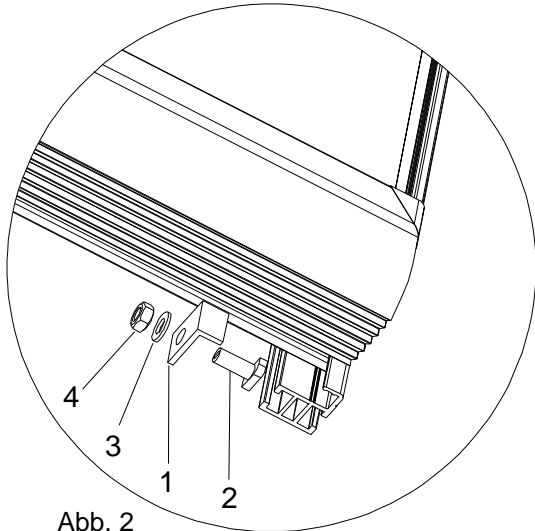


Abb. 2

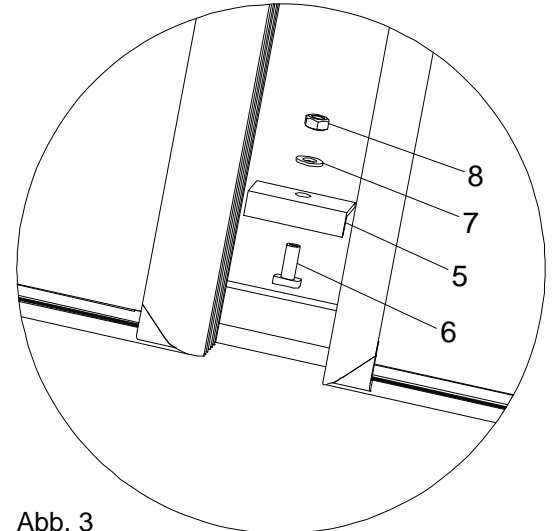


Abb. 3

1. Montieren Sie die Gestellbefestigung samt Aufstellgarnituren laut den beiliegenden Montageanleitungen.
2. Bevor die Kollektoren in das Befestigungsprofil eingelegt werden, ist an der unteren Seite der Abstandhalter 20 mm aus dem Grundset zu montieren (Abb. 2).
3. Bei mehr als einem Kollektor ist dazwischen der Abstandhalter 60 mm aus dem Erweiterungsset anzubringen (Abb. 3).

HINWEIS!

Alle Schrauben und Muttern für tragende Verbindungen sind mit einem geeichten Drehmomentschlüssel anzuziehen. Die zugehörige Drehmoment-Tabelle ist in den „Sicherheits- und Montagehinweisen für Flachkollektoren“ zu finden.