



**Ziegel-Montageset
für gevoSol / sunnySol**

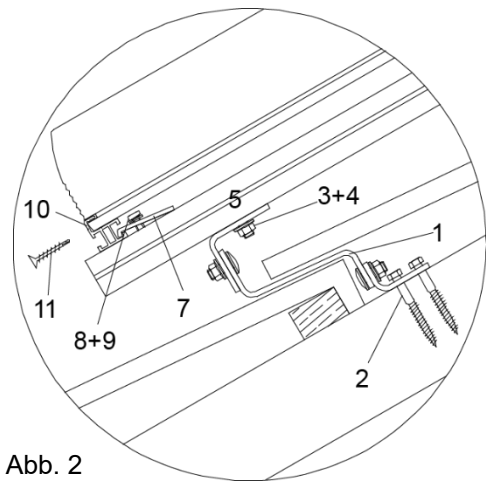
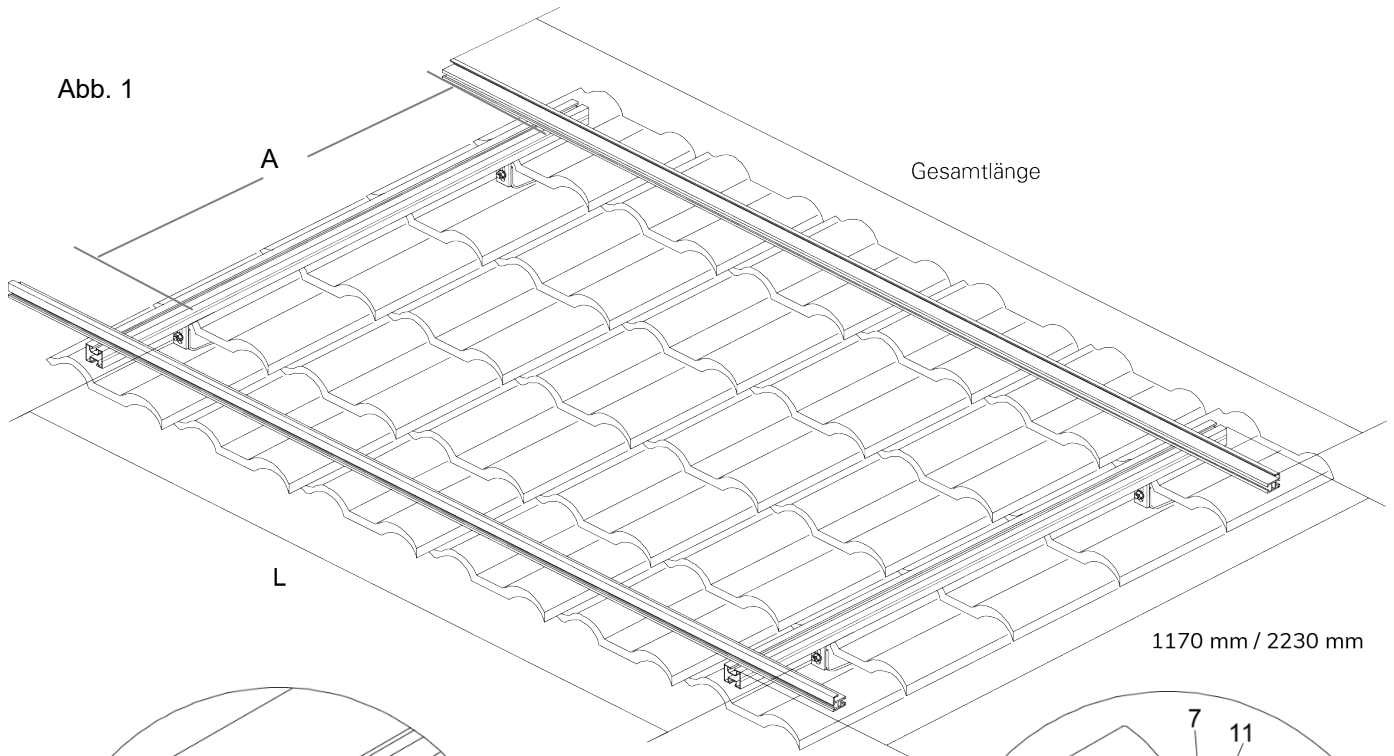


Abb. 2

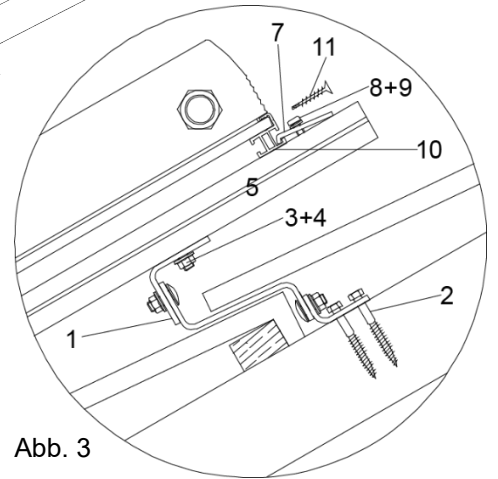


Abb. 3

Pos.	Bezeichnung	Befestigungsreihen		
		2	3	
1	Dachhaken verstellbar (inkl. Torband-Schrauben und Muttern)	4	6	
2	Tellerkopf-Holzbauschraube TG 8,0 x 100 mm	12	18	
3	Torband-Schraube M8 x 25 mm_V2A	4	6	
4	Sperrzahnmutter M8_V2A	4	6	
5	Montageschiene (Alu) 35 x 35 mm	2	3	
7	Spannklemme	4	6	
8	Sperrzahnmutter M8_V2A	4	6	
9	Torband-Schraube M8 x 20 mm_V2A	4	6	
Benötigtes Zubehör		Anzahl der Kollektoren		
10	Befestigungsprofil	2	2	2
11	Bohrschraube 4,8 x 16 mm	2	4	6
12	Verbindungsteil	2	2	2

- Bestimmen Sie die Lage der Kollektoren am Dach. Entfernen Sie für jeden Dachhaken (1) einen Dachziegel, welcher genau auf einem Sparren liegt. Beachten Sie, dass die oberen Dachhaken mindestens zwei Ziegelreihen unterhalb vom First montiert werden sollen!

Befestigungsanzahl										
Anzahl der Kollektoren vertikal, Typ 23	1	2	3	4	5	6	7	8	9	10
Befestigungsreihen	2	3	4	5	7	8	9	11	12	14
L (mm) → siehe Abb. 1	750	750	877	940	815	860	894	828	855	811
A (mm) → siehe Abb. 1	min. 1600 mm / max. 1850 mm									
Anzahl der Kollektoren horizontal, Typ 23 / 26	1	2	3	4	5	6	7	8	9	10
Befestigungsreihen	2	5	8	10	13	16	18	21	24	26
L (mm) → siehe Abb. 1	1400	890	817	876	837	813	845	826	812	834
A (mm) → siehe Abb. 1	min. 815 mm / max. 930 mm									
Anzahl der Kollektoren vertikal, Typ 26	1	2	3	4	5	6	7	8	9	10
Befestigungsreihen	2	3	5	6	8	10	11	13	14	16
L (mm) → siehe Abb. 1	900	910	778	880	813	776	827	797	835	809
A (mm) → siehe Abb. 1	min. 1600 mm / max. 1850 mm									
ACHTUNG!										
Diese obigen Tabellen dienen als Richtwerte. Die tatsächlich erforderliche Anzahl der Befestigungsreihen ist von den statischen Anforderungen vor Ort abhängig, und je nach dem Anwendungsfall mit den gültigen Normen und Regelwerken auszulegen. Insbesondere sind die Normen EN1991-1, DIN1055 bzw. die ÖNORM M7778 zu berücksichtigen.										

- Mit Hilfe der 3 Stanzungen an der Grundplatte des Dachhakens (1) können seitliche Versetzungen ausgeglichen werden (Abb. 4).
- Mit den 2 Torband-Schrauben werden die Haken (1) an die Höhe der Dachlatte bzw. Dachziegel angepasst. Der Abstand zwischen Kollektoren und Dach soll so gering als möglich gehalten werden. Mittels Tellerkopf-Holzschraube (2) werden die Haken an den Sparren angeschraubt (Abb. 4 und 5).
- Die Montageschiene (5) wird mittels Torband-Schrauben (3) und Sperrzahnmuttern (4) an die Dachhaken (1) befestigt, indem die Torband-Schrauben in die untere Nut eingeschoben und am Langloch der Haken verschraubt werden (Abb. 7).
- Fixieren Sie das Befestigungsprofil unten (10, Zubehör) mit den Spannklemmen (7), den Torband-Schrauben M8 (9) und Sperrzahnmuttern (8) an der Montageschiene (5). Achten Sie darauf, dass die Schiene möglichst geradlinig ausgerichtet ist und der untere Abstand bzw. Überstand der Schiene ca. 15 mm beträgt (Abb. 7).

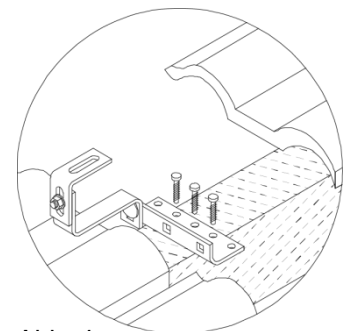


Abb. 4

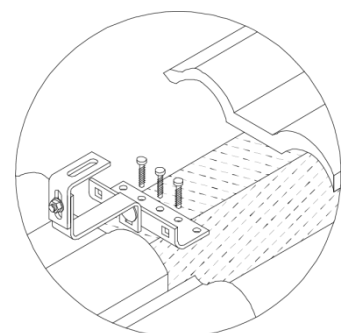


Abb. 5

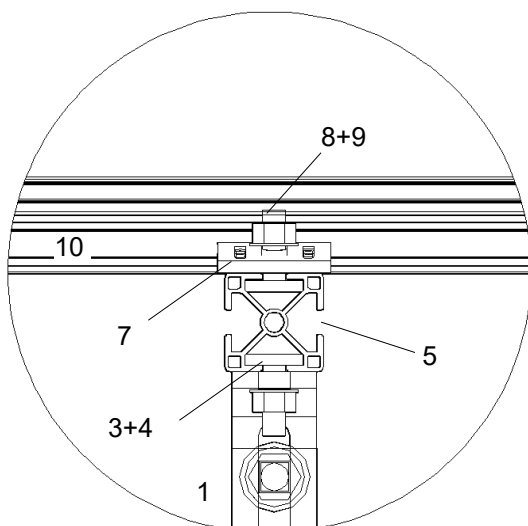


Abb. 7

6. Legen Sie die Kollektoren auf das untere Befestigungsprofil (10). Schieben Sie das obere Befestigungsprofil in die am Kollektor dafür vorgesehene Nut.
Die hydraulische Verbindung zwischen den Kollektoren erfolgt über eine Anschlussverschraubung (Zubehör, extra zu bestellen). Ziehen Sie diese zuerst mittels 2 Gabelschlüssel fest, um den richtigen Abstand zwischen den Kollektoren zu erhalten.

ACHTUNG! Vor dem Verschrauben der Verbindungen sind die Gewindegänge und die Dichtfläche einzufetten. (z.B. mit Silikonmilch). Beim Verschrauben der Kollektoren unbedingt gegenhalten (kontern) um mechanische Beschädigungen am Absorber auszuschließen !!!

7. Fixieren Sie nun das Befestigungsprofil (10) oben in gleicher Weise mit Hilfe der Spannklemmen (7), den Torband-Schrauben M8 (9) und Sperrzahnmuttern (8) an der Montageschiene (5).
8. Kontrollieren Sie den festen Sitz aller Spannklemmen (7) und Schrauben (3, 9).
9. Im Fall, dass mehrere Befestigungsprofile (10) miteinander zu verbinden sind, wird das Verbindungsteil (12) in die entsprechende Führung des Profils eingeschoben (Abb. 8).
10. Befestigen Sie jeden Kollektor mittels Bohrschrauben (11) unten und oben durch die bereits vorgefertigten Löcher im Befestigungsprofil (10) wie in Abb. 9 dargestellt.

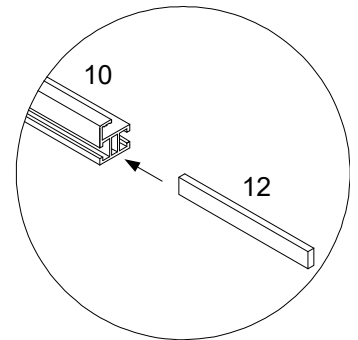


Abb. 8

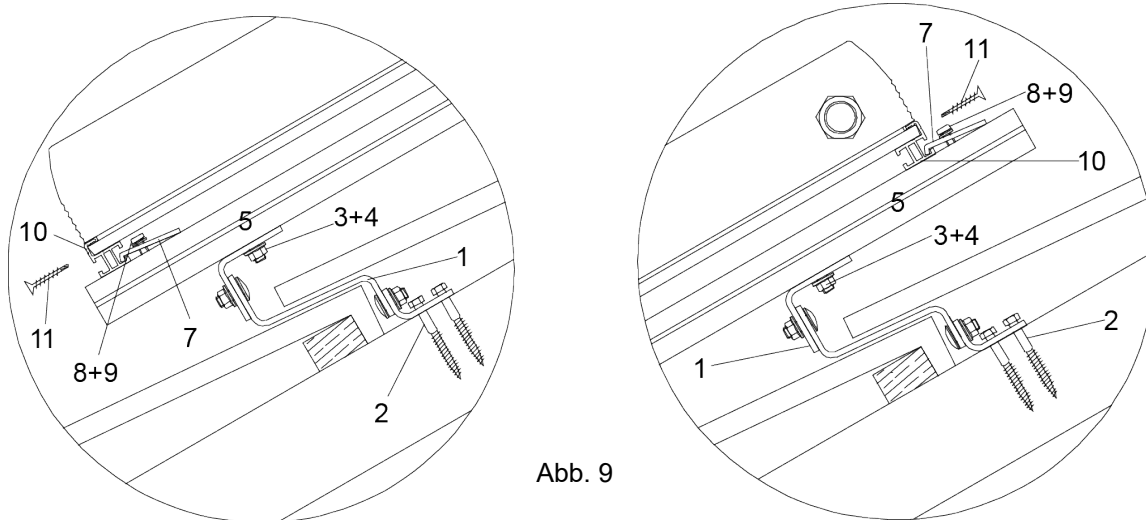


Abb. 9

HINWEIS!

Alle Schrauben und Muttern für tragende Verbindungen sind mit einem geeichten Drehmomentschlüssel anzuziehen. Die zugehörige Drehmoment-Tabelle ist in den „Sicherheits- und Montagehinweisen für Flachkollektoren“ zu finden.