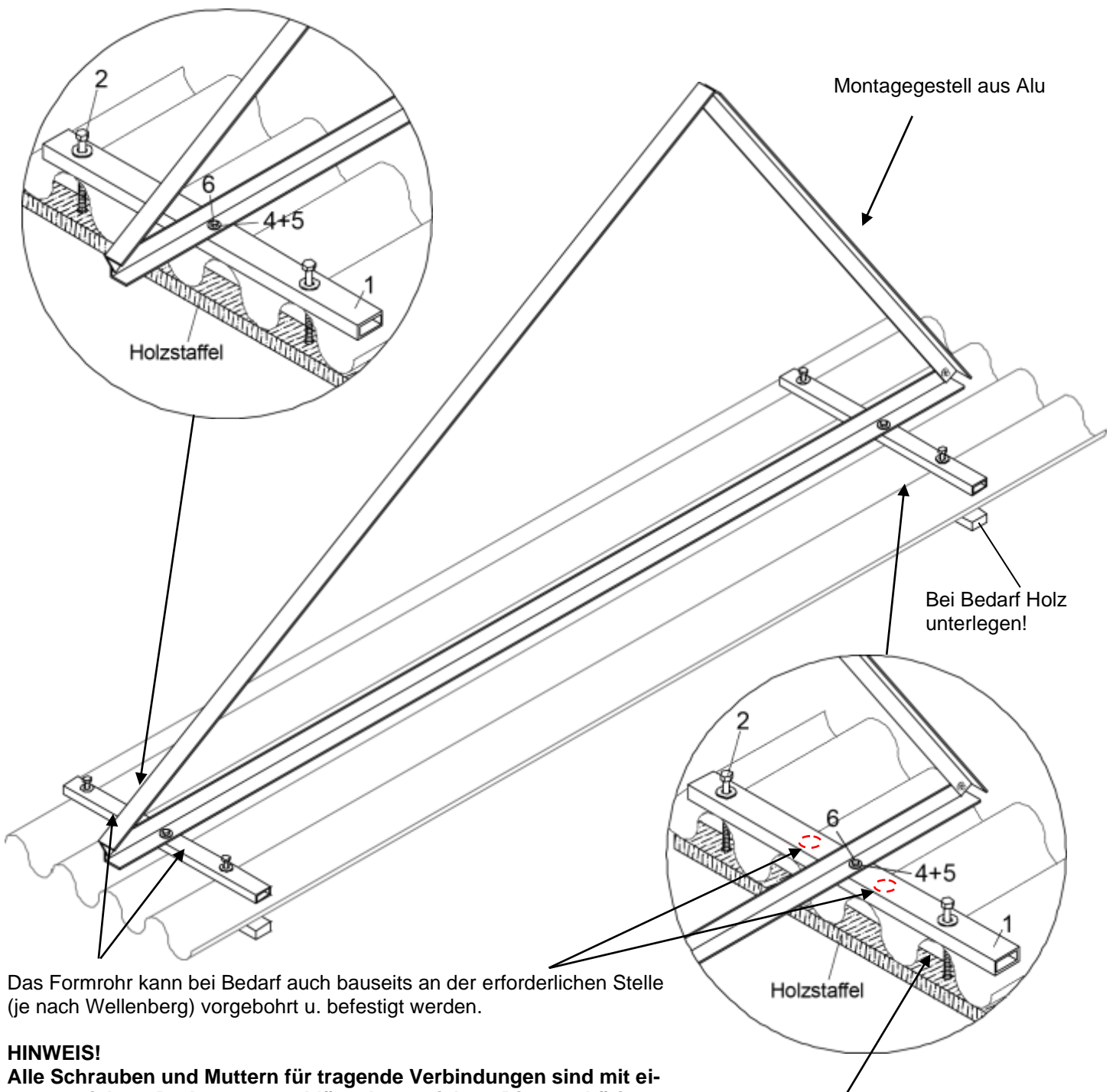




**Gestellbefestigung
für Welleternit**

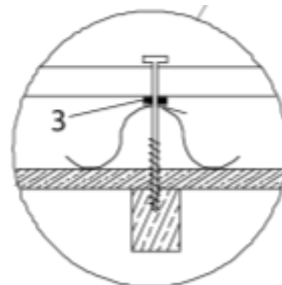


Das Formrohr kann bei Bedarf auch bauseits an der erforderlichen Stelle (je nach Wellenberg) vorgebohrt u. befestigt werden.

HINWEIS!

Alle Schrauben und Muttern für tragende Verbindungen sind mit einem geeichten Drehmomentschlüssel anzuziehen. Die zugehörige Drehmoment-Tabelle ist in den „Sicherheits- und Montagehinweisen für Flachkollektoren“ zu finden.

Pos.	ANR	Bezeichnung	Pro Gar. 03454
1	03933	Formrohr 40 x 20 x 3 mm	2
2	29033	Gestellschraube 8 x 150 mm, DIN 571	4
3	08928	Gummidichtung	4
4	29223	Scheibe 10,5mm_V2A	2
5	29275	SK-Mutter mit Flansch M10_V2A	2
6	29087	SK-Schraube M10 x 45 mm_V2A	2



Loch unbedingt am Wellenberg bohren!
ev. Silikon anbringen