



## **Gestellbefestigung mit Trägerplatte**



## Gestellbefestigung mit Trägerplatte

Die nachstehenden Abbildungen zeigen die Schritt-für-Schritt Montage für die Gesellbefestigung von Gasokol-Solarkollektoren mit Kiesträgerplatte. Die Ausführung der Aufstellgarnituren kann dabei von Kollektor-Typ zu Kollektor-Typ geringfügig abweichen.

- 1.) Einrichten, messen, nach Belegungsplan - Feldpositionierung und Reihenabstände beachten
- 2.) Schutzfolie (ggf. bei bauseitiger Erfordernis) und danach Schutzvlies auflegen
- 3.) Aufstellgarnitur (Gestell) auf jede Trägerplatte montieren
- 4.) Trägerplatte inkl. Aufstellgarnitur positionieren - Gesamtmaß Kollektorfeld heranziehen
- 5.) Ausrichten der einzelnen Aufstellgarnituren mittels Querschiene und Querschienen fixieren
- 6.) Verstrebungen (Versteifung) auf der Rückseite der Aufstellgarnituren anbringen
- 7.) Beschüttung (z.B. Schotter, Granulat, ...) in Trägerplatte einbringen (Füllhöhe gem. Norm oder statischer Berechnung berücksichtigen), Achtung zu Beginn vorsichtig Trägerplatte mit geringer Menge Schotter fixieren !
- 8.) Abschließend erfolgt die Kollektormontage inkl. Verbinder

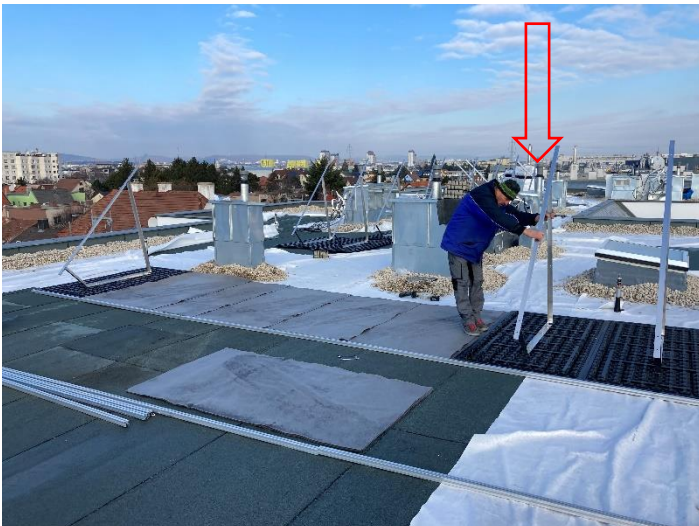
Schritt 1



Schritt 2



Schritt 3



Schritt 4



Schritt 5



Schritt 6

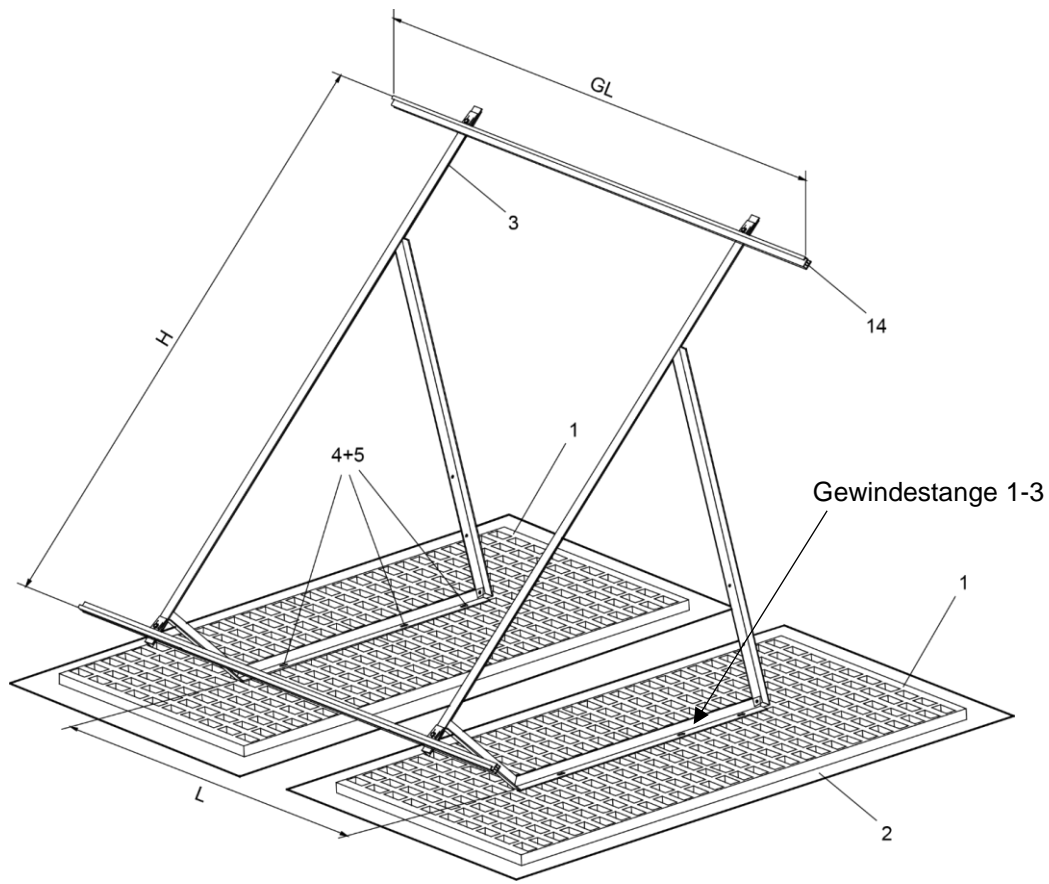


Schritt 7



Schritt 8





Das Montagegestell (Aufstellgarnitur) wird in den dafür vorgesehenen Bohrungen am Grundteil mittels 3 Gewindestangen M10 und Zubehör (4 und 5) mit der Trägerplatte (1) verschraubt bzw. verbunden. Der Abstand (L) zwischen den jeweiligen Gestellen ist standardmäßig folgenden Tabellen aus den Montageanleitungen „Flachdachmontage KIES“ zu entnehmen.

## **MONTAGE-HINWEISE:**

- ✓ Die schwarze Kunststoffträgerplatte muss auf festem Untergrund platziert werden und die Traglast muss statisch geprüft sein !
- ✓ Mindestfüllhöhe = 5cm (Trägerplatte muss vollständig bedeckt sein)
- ✓ Abstand der Gestelle zu Trägerplatte nicht verstellbar – d.h. kein Niveaueausgleich möglich !
- ✓ Abstände zu Dachaufbauten (z.B. Dachlüfter) beachten – min. 20cm Abstand einhalten !

## **HINWEIS!**

Alle Schrauben und Muttern für tragende Verbindungen sind mit Hilfe eines geeichten Drehmomentschlüssels anzuziehen. Die zugehörige Drehmoment-Tabelle ist in den „Sicherheits- und Montagehinweisen für Flachkollektoren“ zu finden.